

Код производителя указан на упаковке в соответствии с буквой:
А - ООО «МК БТС», г. Пенза, ул. Карпинского, двлд.99, офис 3
Б - ООО «Мебелони», Пензенская область, г. Пенза, ул. Рябова, стр. 7Д

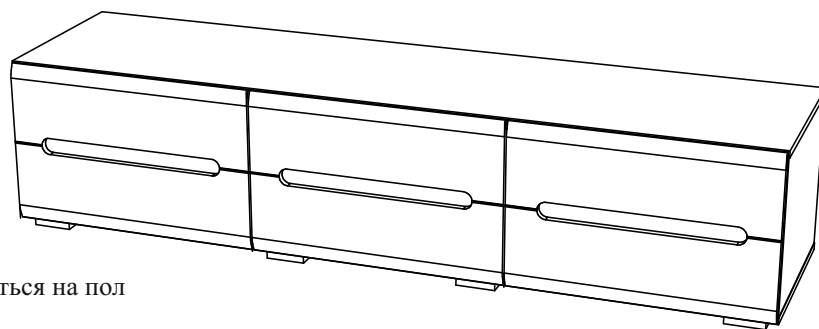
Инструкция по сборке и эксплуатации мебели

Набор мебели для гостиной «Наоми»

Тумба общего назначения ТБ-17

01-76.008

Габаритные размеры:
Ширина (мм): 1802
Высота (мм): 408
Глубина (мм): 460



Модуль может устанавливаться на пол или монтироваться к стене.

Максимальная нагрузка в подвешенном состоянии - 25 кг.

ОБЩИЕ ТЕХНИЧЕСКИЕ УКАЗАНИЯ

Настоятельно рекомендуем перед началом сборки внимательно ознакомьтесь с данной инструкцией, проверить наличие всех деталей и фурнитуры согласно комплектовочным ведомостям, убедиться в их качестве (отсутствие царапин, сколов, вмятин и т.д.) т.к. претензии по количеству комплектующих и качеству изделия после сборки не принимаются

Сборку советуем производить вдвоём на ровной поверхности, в качестве подкладочного материала рекомендуем использовать гофрокартон от упаковок.

Производитель оставляет за собой право вносить изменения не нарушающих внешнего вида и габаритных размеров изделия (замена крепёжной фурнитуры, ножек, ручек и т. д. на аналоги).

Правила эксплуатации

Для длительного сохранения эксплуатационных и эстетических качеств мебели необходимо соблюдать следующие правила по уходу за мебелью во время ее эксплуатации:

- эксплуатировать мебель в сухом, проветриваемом помещении с температурой воздуха от +10 С до +40 С и относительной влажностью воздуха не более 70%
- в процессе эксплуатации мебели возможно ослабление крепёжной фурнитуры - необходимо ее поправлять
- при эксплуатации изделий имеющие декоративные решения в виде стекла или зеркал необходимо помнить, что эксплуатация стекла и зеркал с трещиной сопряжено с риском получения травм. Следует немедленно заменить стекло/зеркало при появлении трещин.
- не допускать скопления влаги на поверхностях изделия во избежание набухания щитов и отклейки кромок
- беречь поверхности от механических повреждений, не ставить на поверхность горячие предметы
- при чистке использовать влажную ткань с применением специальных средств по уходу за мебелью с последующей протиркой поверхностей насухо
- не допускайте попадания на поверхность веществ, таких как растворители, бензин, обезжиривающие средства и др.

Гарантийные обязательства

- Изготовитель гарантирует соответствие мебели требованиям ГОСТ 16371-2014, ТР ТС 025/2012, при соблюдении условий транспортировки, хранения, сборки (для мебели, поставляемой в разобранном виде), эксплуатации.
- Срок службы изделия - 5 лет (при соблюдении условий эксплуатации мебели).
- Гарантийный срок эксплуатации мебели - 24 месяца.

EAC

Набор мебели для гостиной «Наоми»
Тумба общего назначения ТБ-17
01-76.008

Срок службы изделия - 5 лет
Срок гарантии - 24 месяца

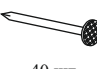


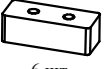



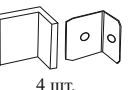

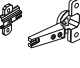

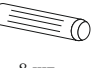




Соответствует требованиям
ТР ТС 025/2012

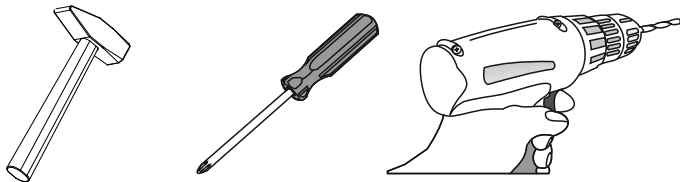
Производитель в соответствии с буквой
А - ООО «МК БТС», г. Пенза, ул. Карпинского, двлд.99, офис 3
Б - ООО «Мебелони», Пензенская область, г. Пенза, ул. Рябова, стр. 7Д

Дата изготовления _____

Комплектовочная ведомость

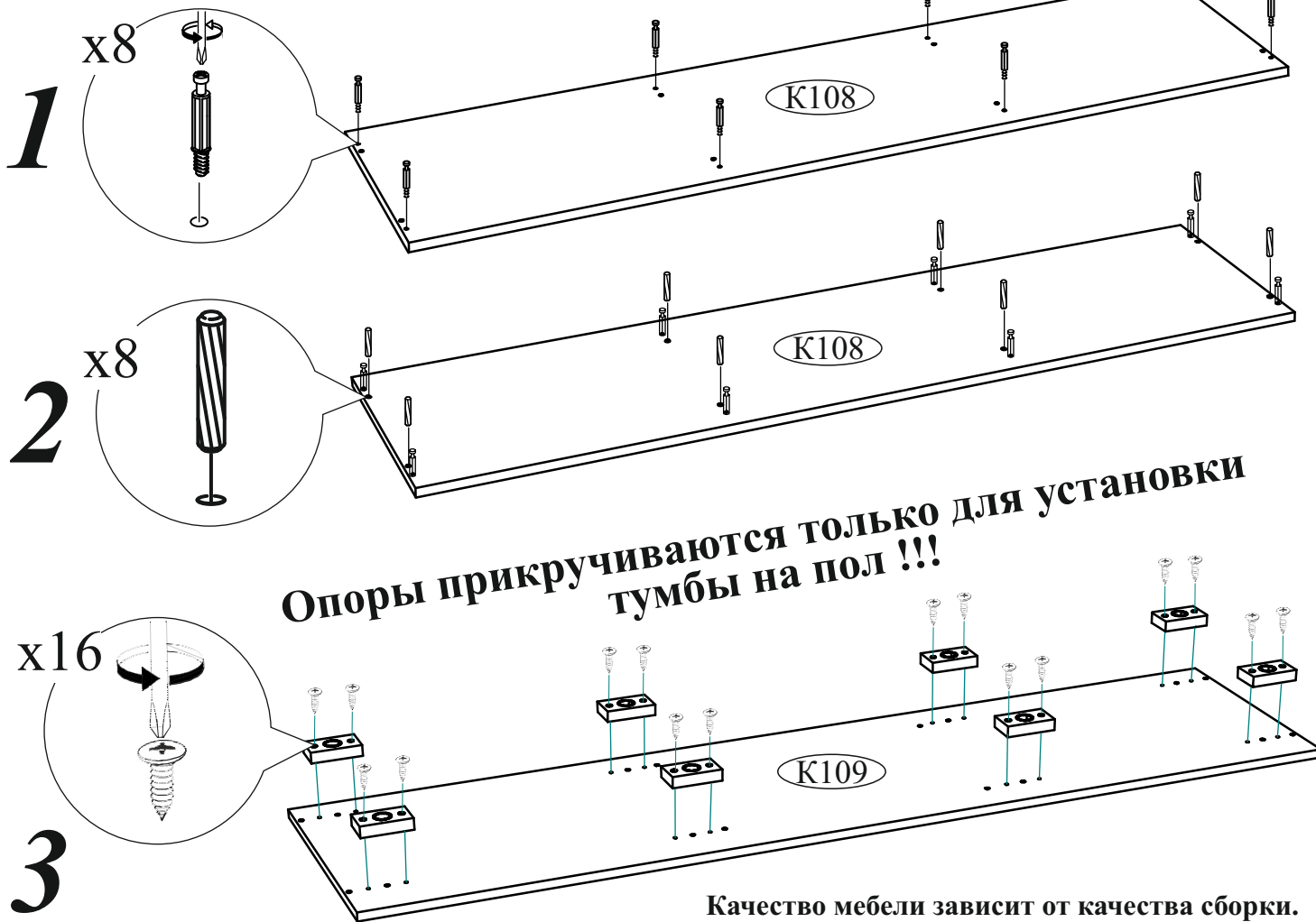
Поз.	Наименование	Длина	Ширина	Кол-во
Ств068	Створка	382	596	3
K108	Крышка	1802	440	1
K109	Крышка	1802	440	1
Пл076	Планка	500	98	3
Б147	Боковина	356	440	2
Б148	Боковина	356	440	2
Л104	ЛДВП	1796	382	1

Гвоздь 2x20  40 шт.	Евровинт 6x50  9 шт.	Евроключ  1 шт.	Ограничитель 16 мм  6 шт.
Заглушка для эксцентрика  8 шт.	Заглушка технологическая Ф8  28 шт.	Заглушка технологическая Ф5  4 шт.	Навес L образный с заглушкой  4 шт.
Опора прямоугольная 20 мм.  8 шт.	Петля 4-х шарнирная накладная  6 шт.	Эксцентриковая стяжка  8 шт.	Шканти 8x30  8 шт.
Заглушка для евровинта  8 шт.	Шуруп 4x35  12 шт.	Футорка для шурупа 4x16  12 шт.	Шуруп 4x16  56 шт.



Необходимый инструмент для сборки.

Рекомендуем сборку производить вдвоем.



Опоры прикручиваются только для установки тумбы на пол !!!

Качество мебели зависит от качества сборки. Рекомендуем доверить сборку специалистам.

Уважаемый покупатель!

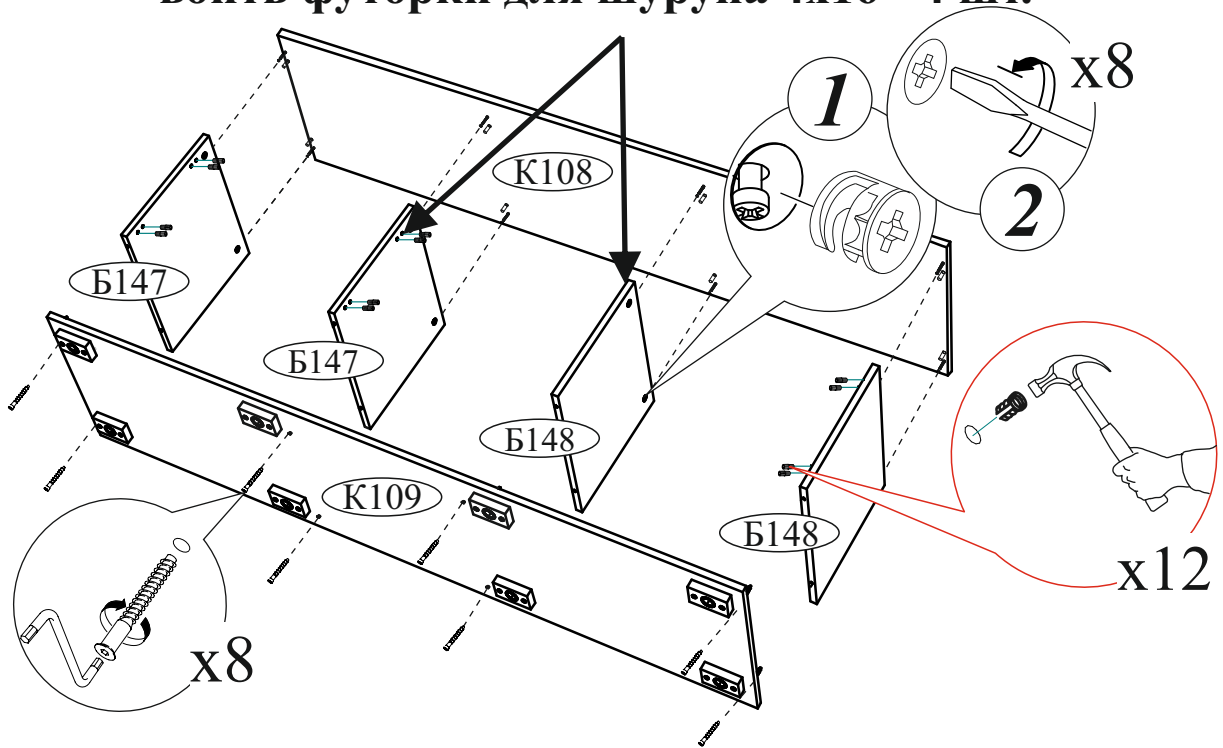
Убедительная просьба сохранять упаковку до полной сборки изделия!

В случае обнаружения брака/дефекта обязательно сфотографировать выявленный дефект и этикетку на упаковке. На фотографии должно быть четко видно: наименование изделия, дату изготовления и номер бригады. Претензии по качеству без фотографии этикетки не принимаются.

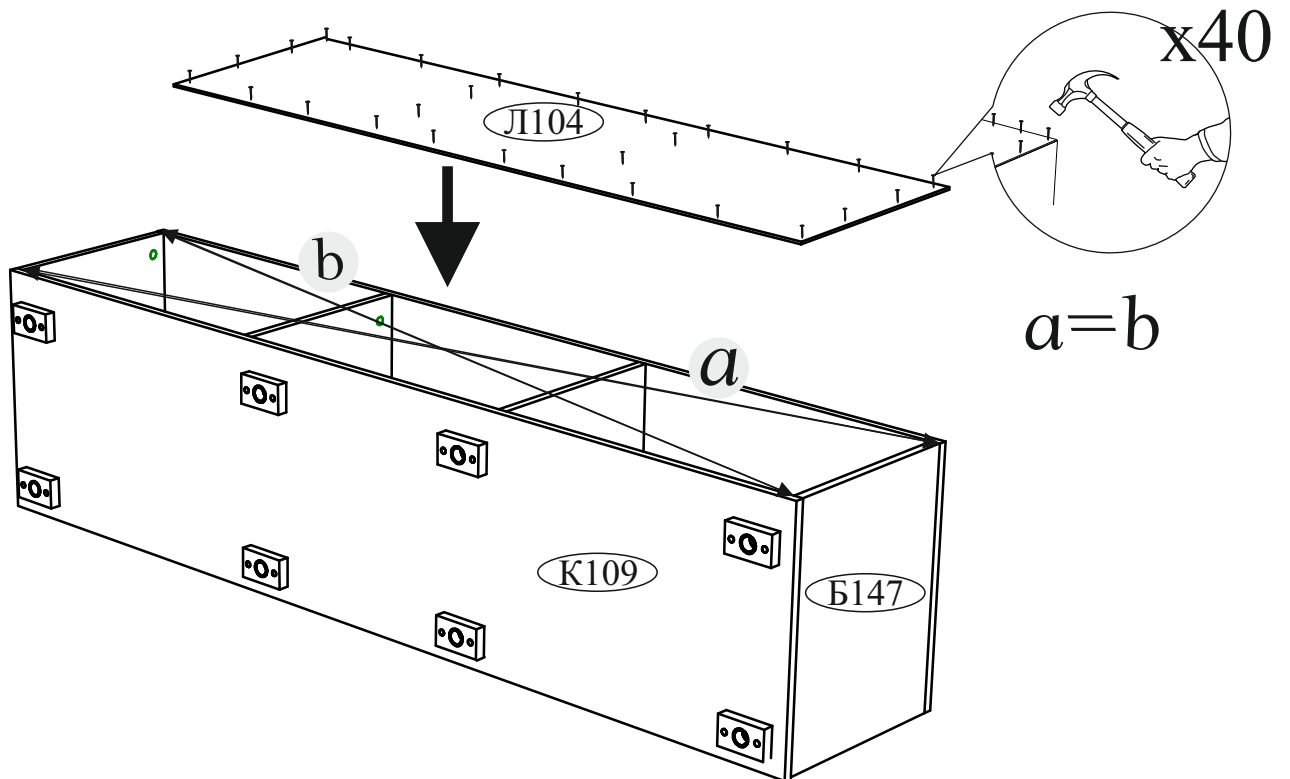
ЕАС Гостиная «ВЕНЕЦИЯ» Цвет: ВЕНГЕ-ЛОРЕДО БТС 01-21.000	Гарантия 24 мес. Срок службы - 3 лет. № УПАКОВКИ	Дата 01.01.2016
	1/8	Бригада Бригада 1
Название: БОКОВИНЫ		

**В зависимости от стороны установки створки
вбить футорки для шурупа 4x16 - 4 шт.**

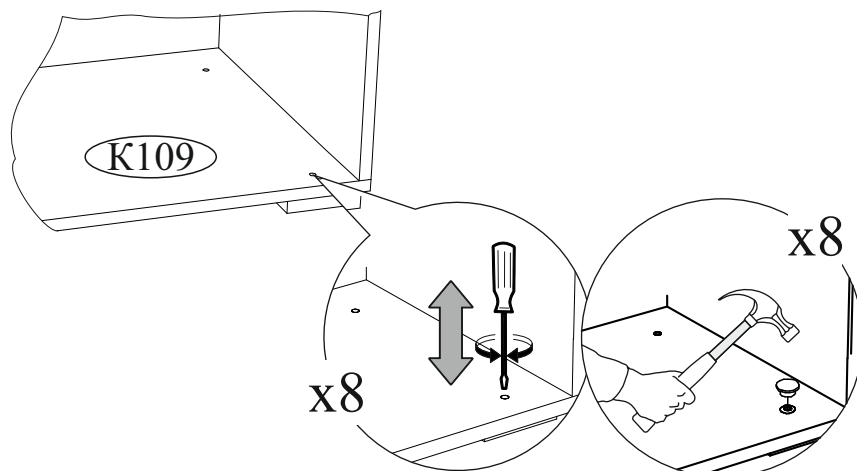
4



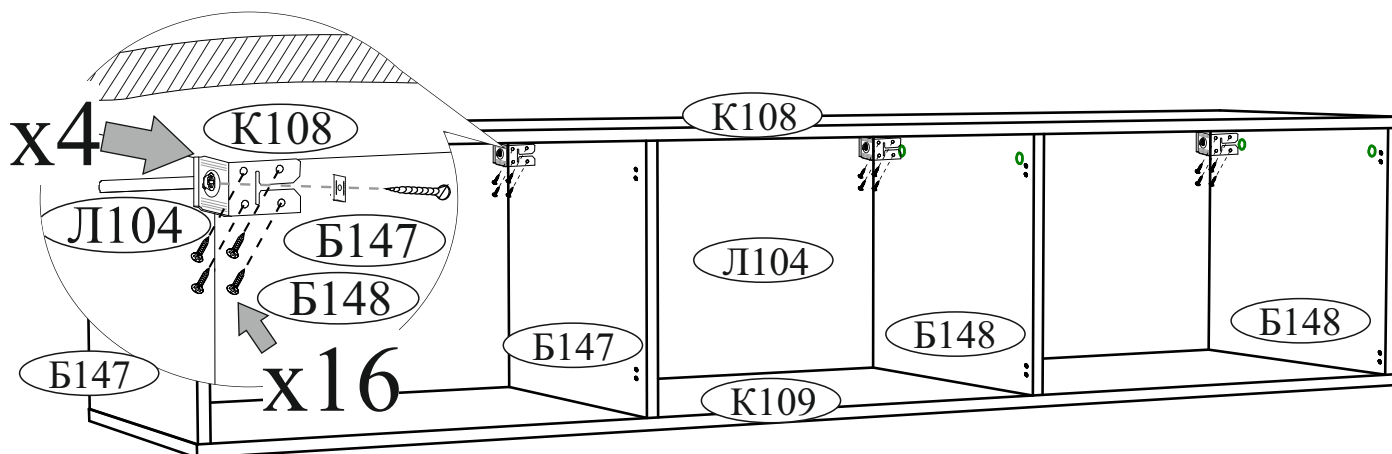
5



6

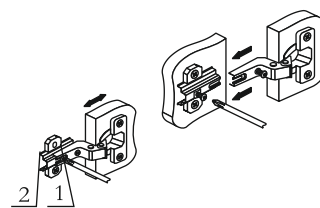
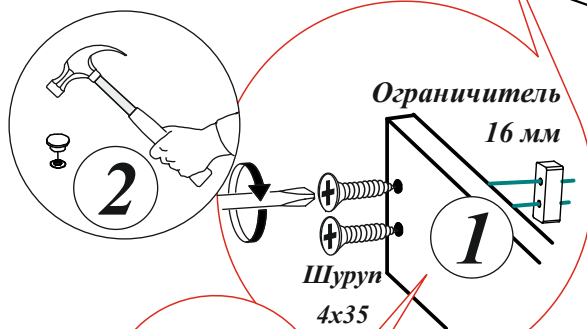
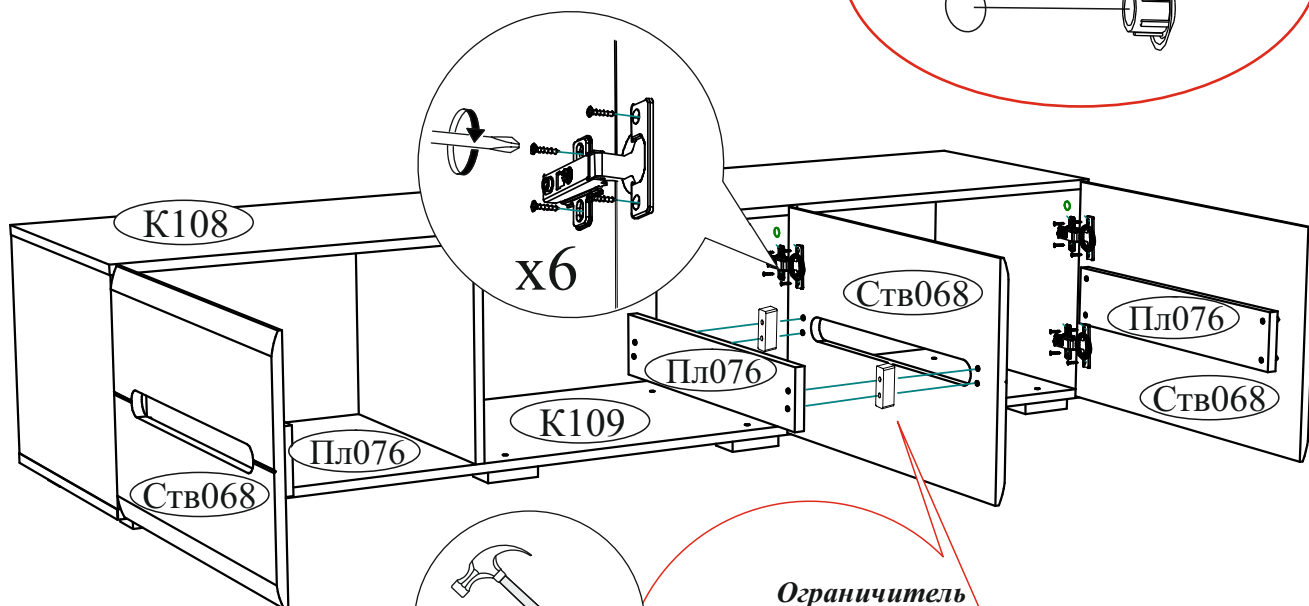


Установка L образных навесов Только для монтажа тумбы к стене !!!



7

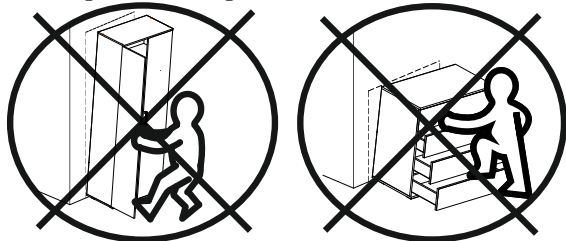
В свободные
отверстия вставить
тех. заглушки



Регулировка створки
по ширине

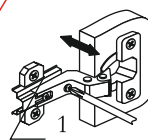
ВНИМАНИЕ!!!

Не тяните за открытые створки!
Не вставляйте на открытые ящики!

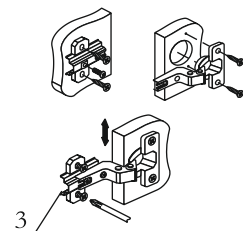


Рекомендуем закрепить мебель
к стене или к другой мебели.

!!!
Со стороны
отверстий
диаметром
8x6 мм



Регулировка створки
по глубине



Регулировка створки
по высоте

Уважаемый покупатель!

Выражаем Вам искреннюю благодарность за выбор нашей мебели!