



# ООО МФ "Олимп - мебель"

ИНСТРУКЦИЯ ПО СБОРКЕ

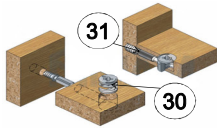


## Шкаф комбиниров.34.08-02 "Фантазия"

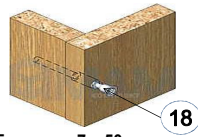
1264 x 1014 x 402



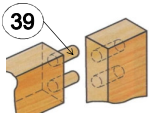
\*\*\* Предприятие - изготовитель оставляет за собой право на внесение изменений в конструкторско - технологическую документацию, усовершенствование конструкции изделия и замену фурнитуры на аналогичную. Перед сборкой внимательно ознакомьтесь с данной инструкцией. Проверьте комплектность фурнитуры и разберите ее по назначению. Упаковку и прокладочный материал можно использовать в качестве подстильного материала при сборке. Сборку производите на ровной поверхности. Подготовьте необходимые инструменты: плоскую и крестовую отвертки, дрель, рулетку.



Эксцентриковая стяжка



Евровинт 7 x 50



Шкант 8 x 30

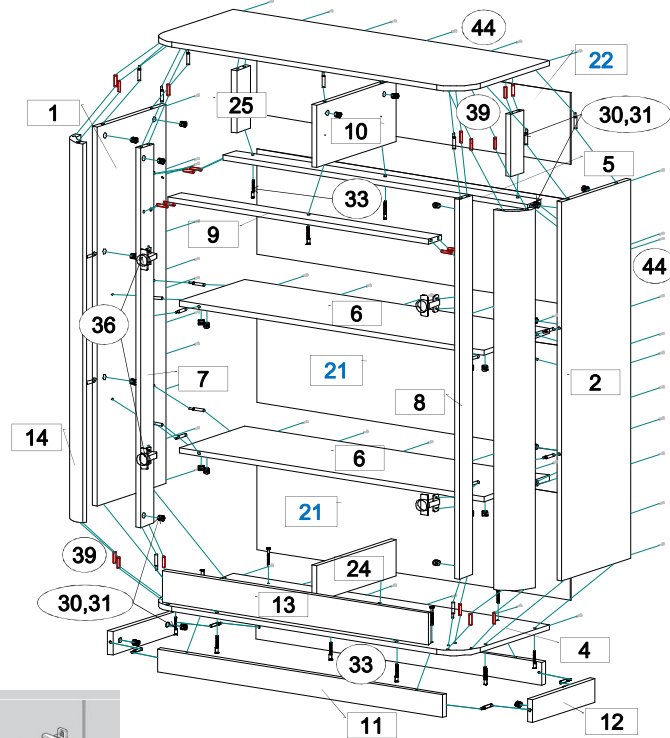
Качество мебели зависит от качества сборки. Рекомендуем доверять сборку специалистам!



Регулировка по высоте

Регулировка по ширине

Регулировка по глубине



### Комплектовочная ведомость на детали

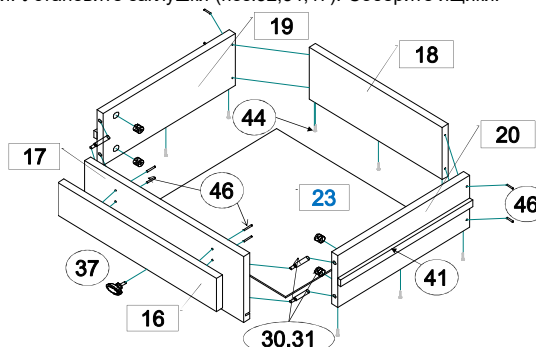
№	Обозначение	Наименование	Размеры,мм.	Кол.	Материал	Пакет №
1	КН.НМ.34.08.00.01.00-02	Стенка боковая правая	1158 x 316	1	ЛДСП 16,0мм.	1/2
2	КН.НМ.34.08.00.02.00-02	Стенка боковая левая	1158 x 316	1	ЛДСП 16,0мм.	1/2
3	КН.НМ.34.08.00.03.00-02	Стенка горизонтальная	1014 x 398	1	ЛДСП 16,0мм.	1/2
4	КН.НМ.34.08.00.04.00-02	Стенка горизонтальная	1014 x 398	1	ЛДСП 16,0мм.	1/2
5	КН.НМ.34.08.00.05.00-02	Стенка горизонтальная	976 x 62	1	ЛДСП 16,0мм.	1/2
6	КН.НМ.34.08.00.06.00-02	Стенка горизонтальная	976 x 300	2	ЛДСП 16,0мм.	1/2
7	КН.НМ.34.08.00.07.00-02	Стенка вертикальная	1158 x 62	1	ЛДСП 16,0мм.	1/2
8	КН.НМ.34.08.00.08.00-02	Стенка вертикальная	1158 x 62	1	ЛДСП 16,0мм.	1/2
9	КН.НМ.34.08.00.09.00-02	Стенка горизонтальная	832 x 62	1	ЛДСП 16,0мм.	1/2
10	КН.НМ.34.08.00.10.00-02	Стенка вертикальная	362 x 190	1	ЛДСП 16,0мм.	1/2
11	КН.НМ.34.08.00.11.00-02	Цоколь	914 x 70	2	ЛДСП 16,0мм.	1/2
12	КН.НМ.34.08.00.12.00-02	Цоколь	286 x 70	2	ЛДСП 16,0мм.	1/2
13	КН.НМ.34.08.00.13.00-02	Стенка вертикальная	850 x 96	1	ЛДСП 16,0мм.	1/2
14	КН.НМ.34.08.00.14.00-02	Профиль МДФ	1158	2	профиль	1/2
15	КН.НМ.34.08.00.15.00-02	Дверь-рамка в сборе	862 x 420	2	профиль / стекло	2/2
16	КН.НМ.34.08.00.16.00-02	Фасадная стенка ящика	420 x 95	2	ЛДСП 16,0мм.	1/2
17	КН.НМ.34.08.00.17.00-02	Стенка ящика передняя	420 x 190	2	ЛДСП 16,0мм.	1/2
18	КН.НМ.34.08.00.18.00-02	Стенка ящика задняя	352 x 150	2	ЛДСП 16,0мм.	1/2
19	КН.НМ.34.08.00.19.00-02	Стенка ящ.боков.правая	350 x 150	2	ЛДСП 16,0мм.	1/2
20	КН.НМ.34.08.00.20.00-02	Стенка ящ.боков.левая	350 x 150	2	ЛДСП 16,0мм.	1/2
21	КН.НМ.34.08.00.21.00-02	Стенка задняя ДВП	1004 x 322	3	ДВП 4,0мм	1/2
22	КН.НМ.34.08.00.22.00-02	Стенка задняя ДВП	1004 x 218	1	ДВП 4,0мм	1/2
23	КН.НМ.34.08.00.23.00-02	Дно ящика ДВП	380 x 356	2	ДВП 4,0мм	1/2
24	КН.НМ.34.08.00.24.00-02	Стенка вертикальная	362 x 110	1	ЛДСП 16,0мм.	1/2
25	КН.НМ.34.08.00.25.00-02	Стенка вертикальная	190 x 62	2	ЛДСП 16,0мм.	1/2

## Последовательность сборки:

На двери-рамки поз.15 установите копруса петель (поз.36) шурупами (поз.45). Соедините цоколя поз.11,12 между собой стяжкой эксцентриковой (поз.30,31) и со стенкой горизонтальной поз.4 евроинтами (поз.33). На торцы цоколя поз.11 установите подпятники с гвоздем (поз.42). Соедините стенки вертикальные поз.7,8 со стенками горизонтальными поз.6 стяжкой эксцентриковой (поз.30,31) и стенкой поз.9 шкантами (поз.39). Соедините стенки горизонтальные поз.5,6 со стенками боковыми поз.1,2 стяжкой эксцентриковой (поз.30,31) и шкантами (поз.39). Соедините стенки вертикальные поз.10,25 со стенками горизонтальными поз.5,9 и стенку поз.24 со стенкой горизонтальной поз.4 евроинтами (поз.33). Соедините профиль поз.14 со стенками боковыми поз.1,2 стяжкой эксцентриковой (поз.30,31). Соедините стенки боковые поз.1,2 вертикальные поз.7,8,25 и профиль поз.14 со стенкой горизонтальной поз.3 стяжкой эксцентриковой (поз.30,31) и шкантами (поз.39). Установите на стенки вертикальные поз.7,8,10,25 планки петель (поз.36) и широкие наружные части шариковых направляющих (поз.41) шурупами (поз.45). Уложите собранный каркас шкафа лицевой стороной на пол. На задние кромки каркаса уложите стенки ДВПО поз.21,22. Выравните каркас по диагоналям, соедините стенки профилем (поз.43) и закрепите стенки ДВПО шурупами (поз.44), в местах стыковки ДВПО используйте скрепку (поз.40). Навесьте двери-рамки поз.15 на каркас шкафа и отрегулируйте петли. Установите заглушки (поз.32,34,47). Соберите ящики.

### Сборка ящика.

1. Шурупами поз.(46) соедините стенки ящика поз. 18,19,20.
2. Соедините фасадную стенку ящика поз.16 со стенкой передней поз. 17 шурупами (поз.46). Стенку переднюю соедините со стенками боковыми поз.19,20 эксцентриковой стяжкой (поз.30,31).
3. Вставьте дно ящика поз.23 в паз передней стенки поз.17 и закрепите шурупами (поз.44) к стенкам ящика поз.18,19,20.
4. К боковым стенкам ящика поз.19,20 шурупами (поз.45) закрепите узкие внутренние части от шариковых направляющих (поз.41). Установите ручки (поз.37), расставьте заглушки (поз.32). Установите ящики в проем шкафа и отрегулируйте направляющие.



## Комплектовочная ведомость на фурнитуру

№	Наименование	Кол.
30	Эксцентрик	38
31	Дюбель винчиваемый DU 232 оцин. D=5мм.	38
32	Заглушка для эксцентрика	38
33	Евроинт 7x50	16
34	Заглушка для евроинта	16
35	Ключ для евроинта	1
36	Петля для накладных дверей 8	4
37	Ручка	4
39	Шкант 8x30 без клея	24
40	Скрепка для задней стенки	10
41	Направляющая шариковая L=350мм	2
42	Подпятник с гвоздем	6
43	Профиль соединительный L=974мм	1
44	Шуруп 3x16	70
45	Шуруп 3.5x16	38
46	Шуруп 4x30	16
47	Заглушка для тех.отверстия Ø5мм	2



### ПРАВИЛА И УСЛОВИЯ БЕЗОПАСНОЙ ЭКСПЛУАТАЦИИ.

1. Рекомендации по уходу за мебелью и ее эксплуатации
  - 1.1 Помещение, в котором хранится или эксплуатируется мебель должно быть сухим с температурой воздуха не ниже +5С и не выше 40С. Необходимо предохранять поверхность изделия от механических повреждений. Допускается протирать поверхность сухой или влажной салфеткой без применения химических веществ.
2. Требования безопасности мебельной продукции при эксплуатации.
  - 2.1 Использование мебельной продукции, выпущенной в обращение, должно осуществляться по назначению мебели, указанному в маркировке, инструкции по сборке, эксплуатации и уходу, а также (при необходимости) с учетом допустимых предельных нагрузок, указанных изготовителем.
  - 2.2 Мебельная продукция, поставляемая в разобранном виде, должна собираться в соответствии с приложенной изготовителем инструкцией по сборке, включающей комплектовочную ведомость и схему монтажа.
  - 2.3 При эксплуатации мебельной продукции необходимо исключить попадание воды и иных жидкостей на элементы изделий мебели, соприкасающихся с полом. При монтаже моек, раковин в изделиях мебели для кухни, ванных комнат, лабораторной мебели должна быть предусмотрена их гидроизоляция в местах контакта с поверхностью корпуса изделия мебели.
  - 2.4 При установке изделий мебели в непосредственной близости от нагревательных и отопительных приборов их поверхности во время эксплуатации должны быть защищены от нагрева. Температура нагрева элементов мебели не должна превышать +40С.

### ГАРАНТИЙНЫЙ ТАЛОН

Изготовитель гарантирует соответствие мебели требованиям ГОСТ 16371-2014 "Мебель. Общие технические условия." и ТР ТС 025/2012 "О безопасности мебельной продукции." при соблюдении условий транспортирования, хранения, сборки и эксплуатации. В течении действия гарантийного срока изготовитель рассматривает претензии потребителей по качеству мебели и производит ремонт или замену деталей изделия.

**Гарантийный срок эксплуатации** : мебель бытовая - 24 месяца, мебель для сидения и лежания - 18 месяцев, мебель детская - 18 месяцев, мебель детская для сидения и лежания - 12 месяцев. Гарантийный срок при розничной продаже через торговую сеть исчисляется со дня продажи мебели.

#### Условия гарантии.

Претензии по комплектности фурнитуры принимаются с предъявлением инструкции по сборке и гарантийным талоном (копия).

Претензии по качеству деталей принимаются с предъявлением этикетки от упаковки.

Все гарантийные работы производятся только при предъявлении настоящего гарантийного талона.

#### СВИДЕТЕЛЬСТВО О ПРИЕМКЕ. ЗАКАЗ №

Мебель соответствует ТРТС 025/2012, ГОСТ 16371-2014 и признана годной к эксплуатации.

Дата выпуска изделия \_\_\_\_\_

Дата реализации \_\_\_\_\_

С условиями гарантийного обслуживания ознакомлен \_\_\_\_\_

Талон сохранять в течении гарантийного срока.

(подпись покупателя)

**Срок службы изделия 10 лет.**

Претензии принимаются по адресу:

606400 Российская Федерация, Нижегородская обл., г.Балахна, ул. Челюскинцев, д. 27.

WEB-адрес: www.olmeko.ru Тел./факс: 8(83144)6-67-77

