

## Инструкция по сборке и эксплуатации мебели

### Набор мебели для спальни «Монако» Угловое завершение ПН-19

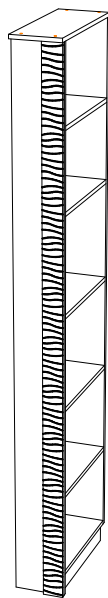
#### Габаритные размеры

Ширина: 202 мм

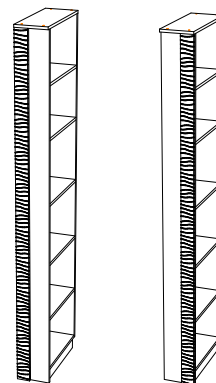
Высота: 2200 мм

Глубина: 510 мм

Максимальная нагрузка  
на полку - 10 кг



Собирается на левую  
и на правую сторону



#### ОБЩИЕ ТЕХНИЧЕСКИЕ УКАЗАНИЯ

Настоятельно рекомендуем перед началом сборки внимательно ознакомиться с данной инструкцией, проверить наличие всех деталей и фурнитуры согласно комплектовочным ведомостям, убедиться в их качестве (отсутствие царапин, сколов, вмятин и т.д.) т.к. претензии по количеству комплектующих и качеству изделия после сборки не принимаются

Сборку советуем производить вдвоём на ровной поверхности, в качестве подкладочного материала рекомендуем использовать гофрокартон от упаковок.

Производитель оставляет за собой право вносить изменения не нарушающих внешнего вида и габаритных размеров изделия (замена крепёжной фурнитуры, ножек, ручек и т. д. на аналоги).

#### Правила эксплуатации

Для длительного сохранения эксплуатационных и эстетических качеств мебели необходимо соблюдать следующие правила по уходу за мебелью во время ее эксплуатации:

- эксплуатировать мебель в сухом, проветриваемом помещении с температурой воздуха от +10 С до +40 С и относительной влажностью воздуха не более 70%
- в процессе эксплуатации мебели возможно ослабление крепёжной фурнитуры - необходимо ее поправлять
- при эксплуатации изделий имеющие декоративные решения в виде стекла или зеркал необходимо помнить, что эксплуатация стекла и зеркал с трещиной сопряжено с риском получения травм. Следует немедленно заменить стекло/зеркало при появлении трещин.
- не допускать скопления влаги на поверхностях изделия во избежание набухания щитов и отклейки кромок
- беречь поверхности от механических повреждений, не ставить на поверхность горячие предметы
- при чистке использовать влажную ткань с применением специальных средств по уходу за мебелью с последующей протиркой поверхностей насухо
- не допускайте попадания на поверхность веществ, таких как растворители, бензин, обезжиривающие средства и др.

#### Гарантийные обязательства

- Изготовитель гарантирует соответствие мебели требованиям ГОСТ 16371-2014, ТР ТС 025/2012, при соблюдении условий транспортировки, хранения, сборки (для мебели, поставляемой в разобранном виде), эксплуатации.
- Срок службы изделия - 5 лет (при соблюдении условий эксплуатации мебели).
- Гарантийный срок эксплуатации мебели - 24 месяца.



**Набор мебели для спальни «Монако»  
Угловое завершение ПН-19**

Срок службы изделия - 5 лет  
Срок гарантии - 24 месяца

Соответствует требованиям  
ТР ТС 025/2012

Производитель в соответствии с буквой  
Б - ООО «Мебелони», Пензенская область, г. Пенза, ул. Рябова, стр. 7Д

Дата изготовления \_\_\_\_\_

## Комплектовочная ведомость

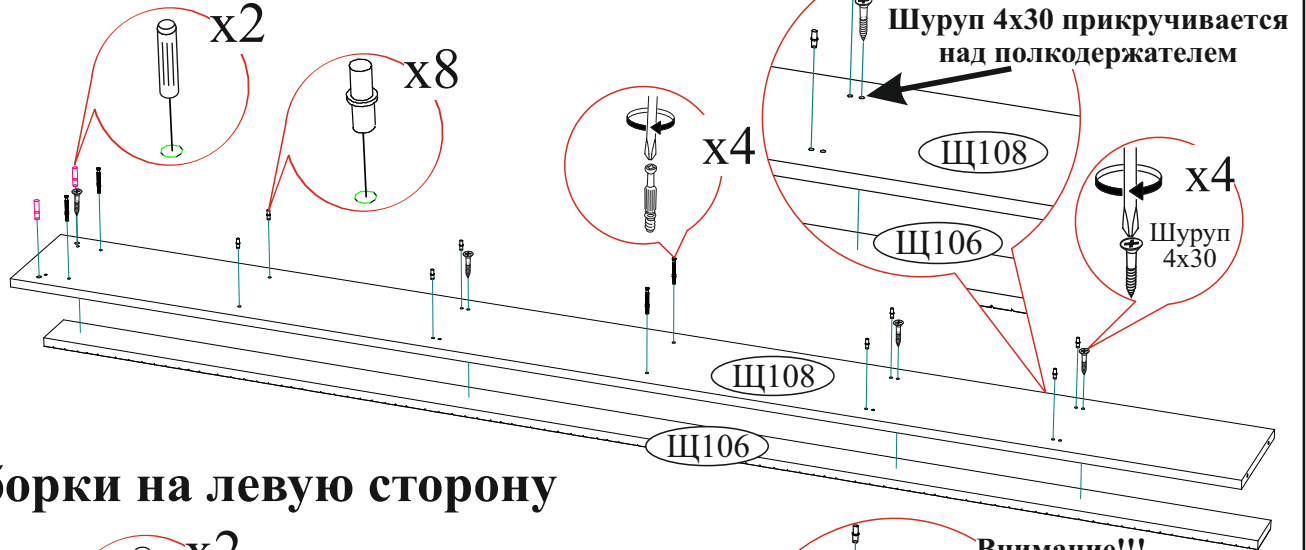
Поз.	Наименование	Длина	Ширина	Кол-во
Щ108	Щиток	2184	200	1
Щ107	Щиток	2098	200	1
К181	Крышка	510	202	1
Пл130	Планка	474	86	2
В171	Вязка	458	200	2
П054	Полка	458	200	4
Щ106	Щиток	2184	80	
Щ114	Щиток	136	86	1

Заглушка для эксцентрика  4 шт.	Заглушка для евровинта  2 шт.	Евроключ  1 шт.	Евровинт 6x50  9 шт.	Гвоздь 2x20  8 шт.
Шкант 8x30  2 шт.	Уголок с заглушкой  7 шт.	Скрытая стяжка шкант  2 шт.	Полкодержатель (хром)  16 шт.	Подпятник  4 шт.
		Эксцентриковая стяжка  4 шт.	Шуруп 4x30  4 шт.	Шуруп 4x16  14 шт.

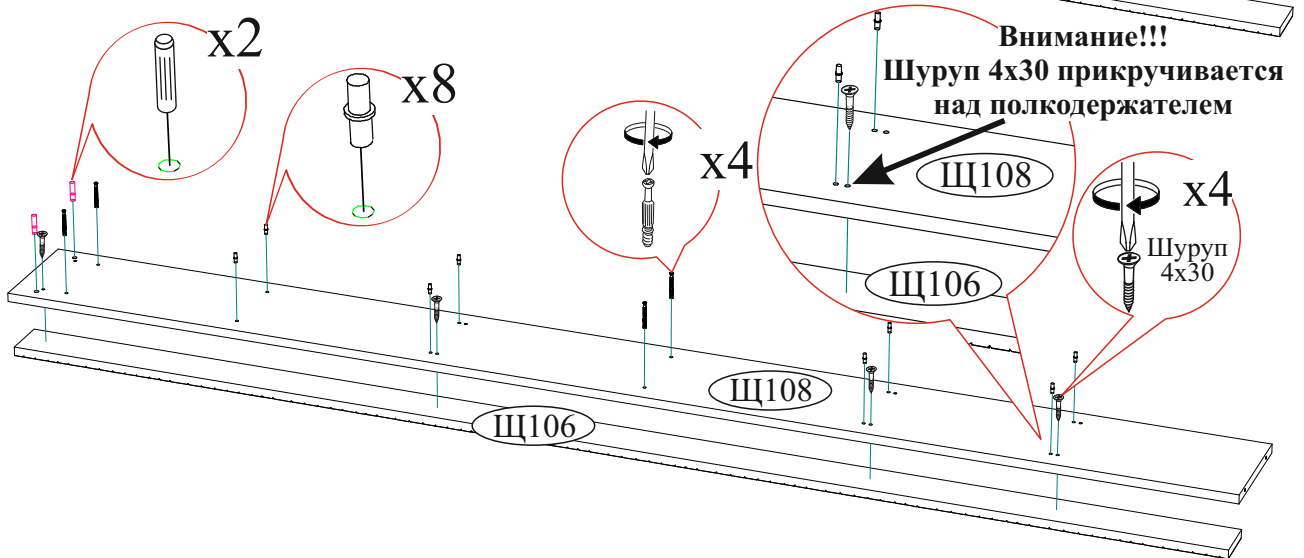
Качество мебели зависит от качества сборки.  
Рекомендуем доверить сборку специалистам.

# 1

### Для сборки на правую сторону



### Для сборки на левую сторону



Необходимый инструмент для сборки.  
Рекомендуем сборку производить вдвоем.



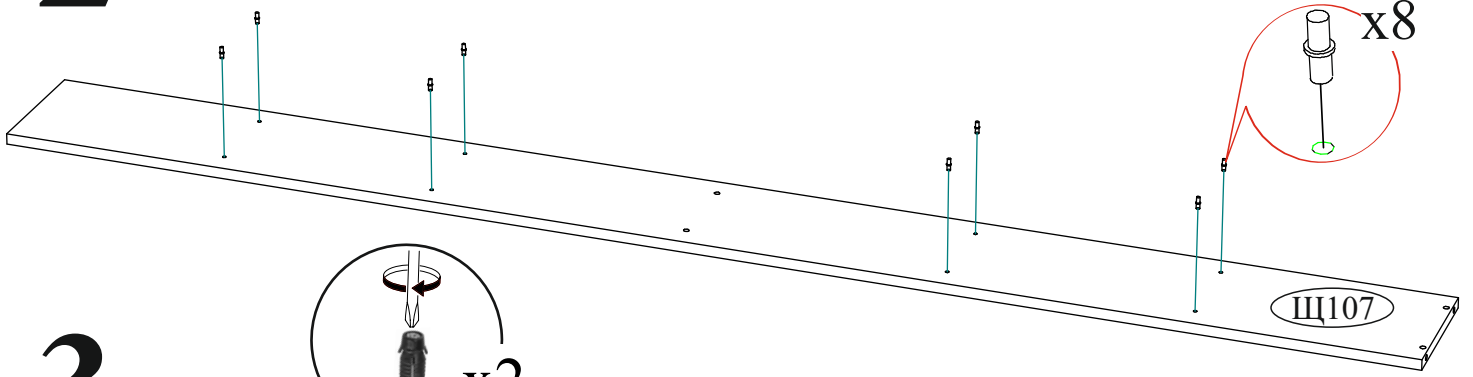
## Уважаемый покупатель!

Убедительная просьба сохранять упаковку до полной сборки изделия!

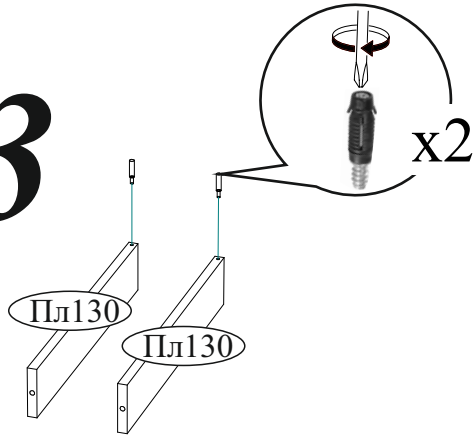
В случае обнаружения брака/дефекта обязательно сфотографировать выявленный дефект и этикетку на упаковке. На фотографии должно быть четко видно: наименование изделия, дату изготовления и номер бригады. Претензии по качеству без фотографии этикетки не принимаются.

МЕБЕЛЮНИ <b>МБ</b>	Производитель в соответствии с буквой: ООО «Мебелюни», Пензенская область, г. Пенза, ул. Рабочая, стр. 7Д	ЕАС	Дата изготовления <b>01.01.2021</b>	Бригада 1
Цвет:	Селфи ПС-05 СТОЛ ПИСЬМЕННЫЙ крафт/белый глянец	Надстройка		
		Срок службы 5 лет. Гарантия 18 мес.	www.mebelony.ru	
23YCOHY91YSRQPH 35990-01 00287959 11 0001		<b>2/2</b>		

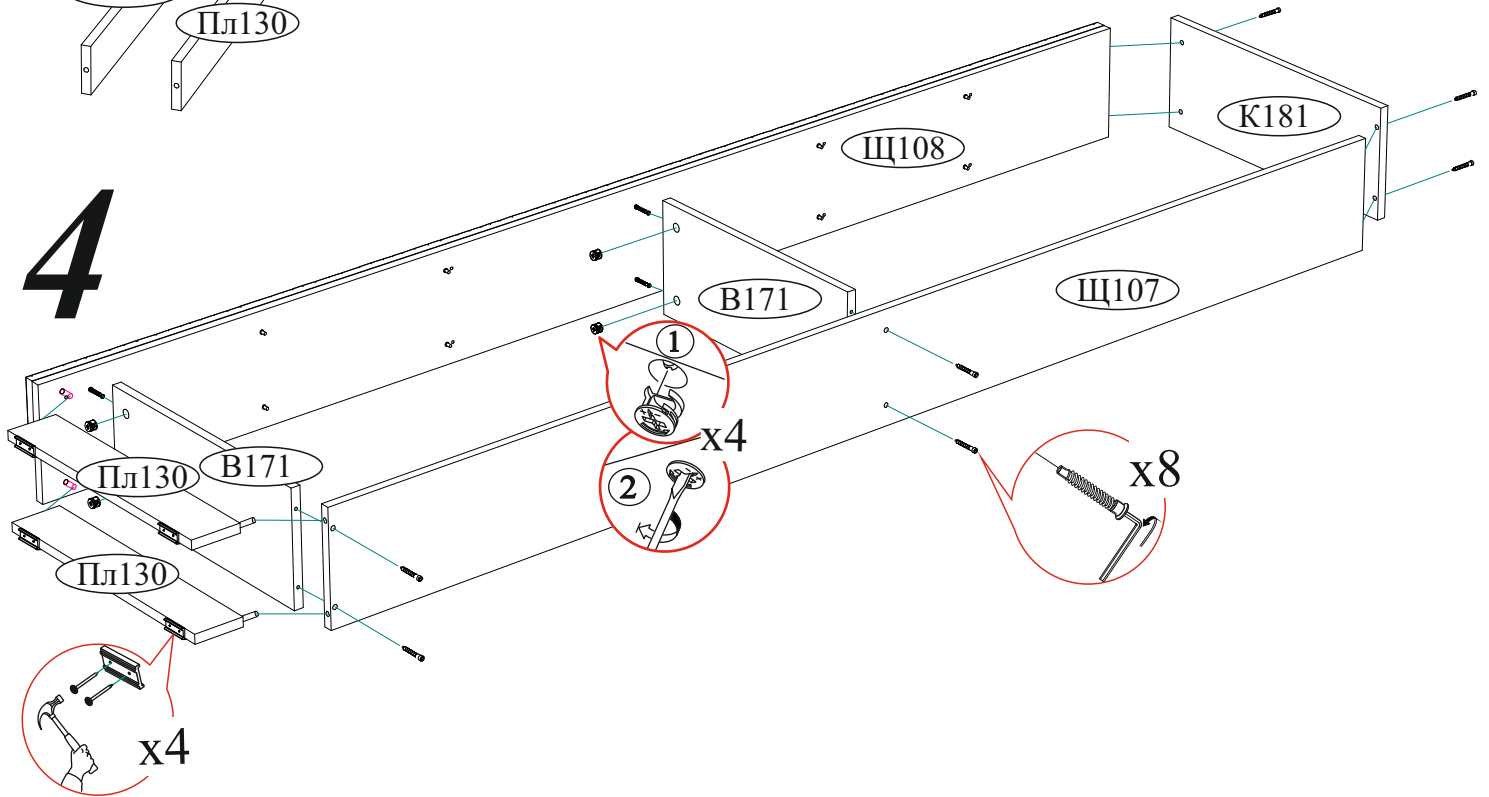
# 2



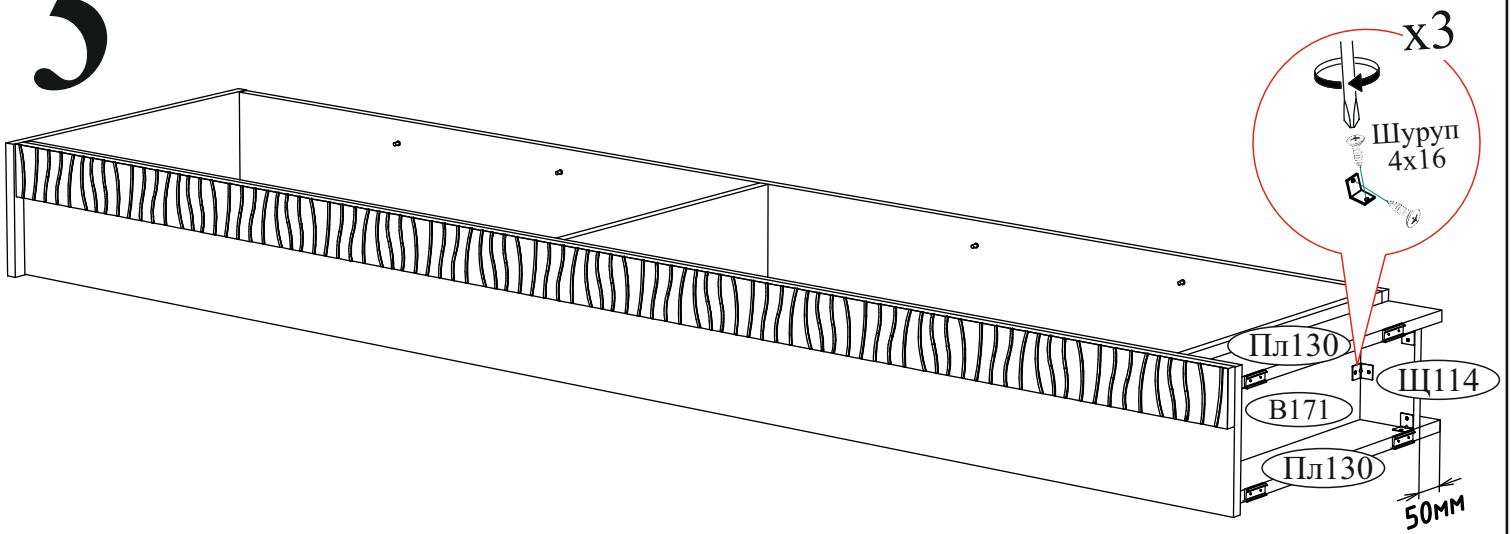
# 3



# 4

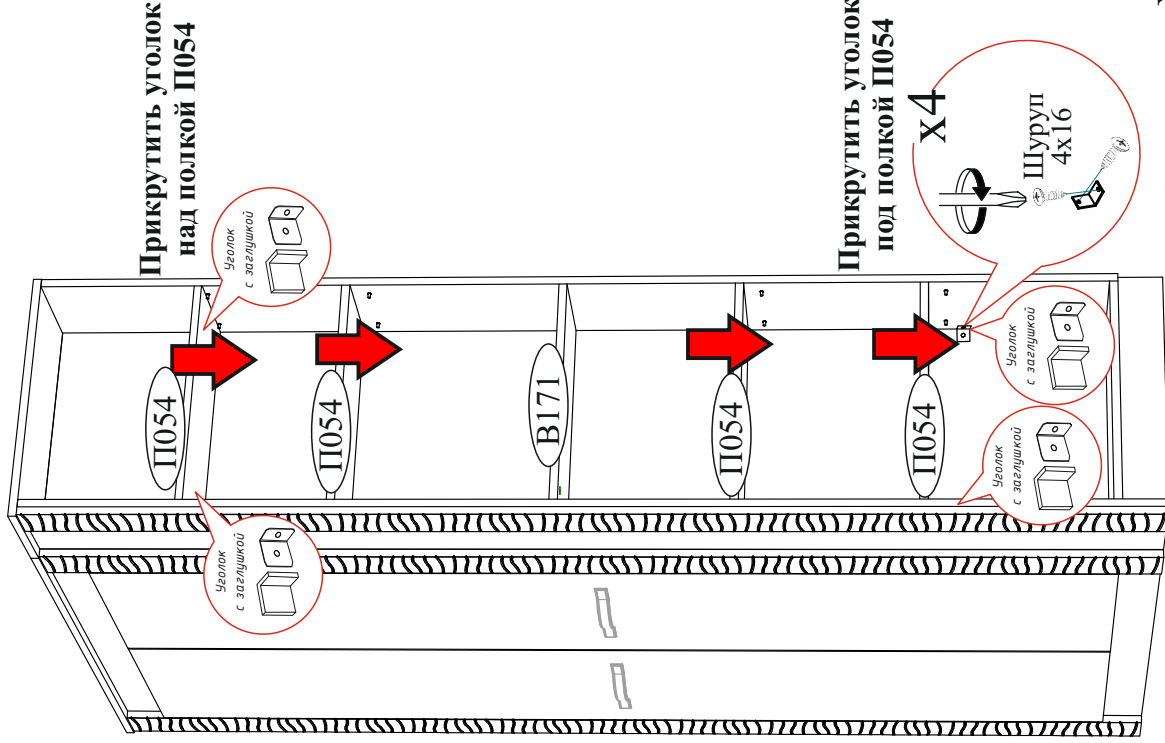


# 5



# 6

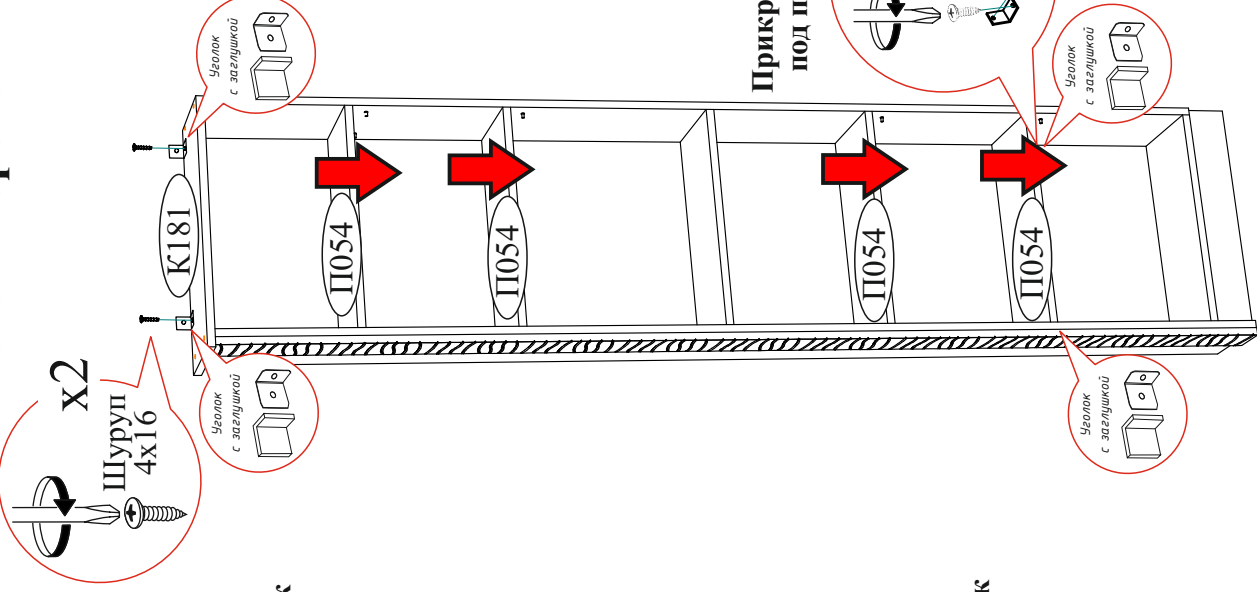
Для крепления к другому модулю



Прикрутить уголок над полкой П054

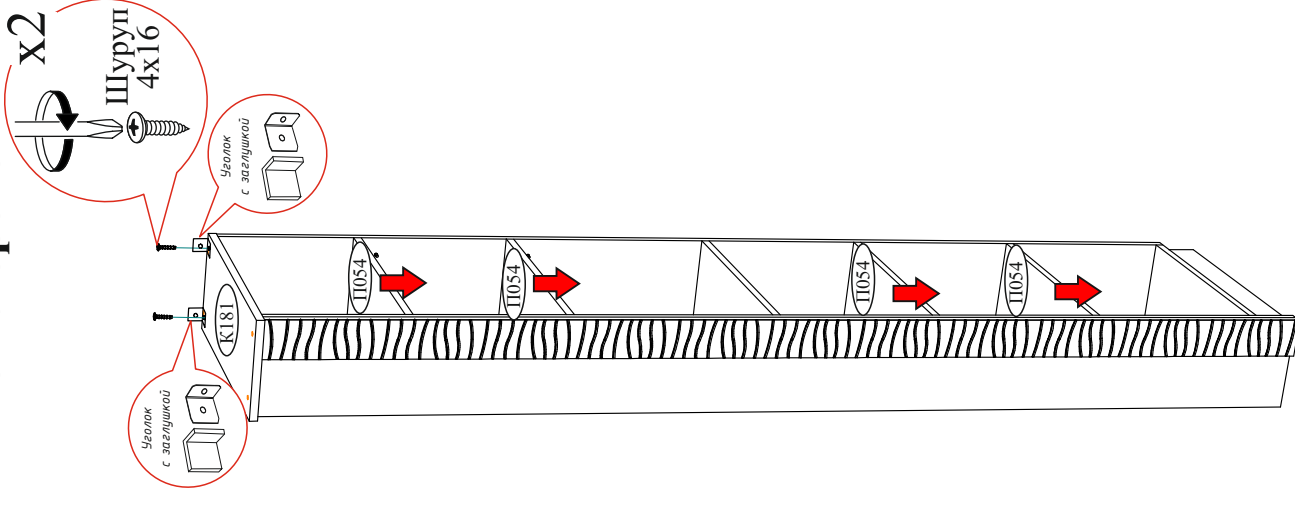
Прикрутить уголок под полкой П054

Для крепления к стене боковой стороной



Прикрутить уголок под полкой П054

Для крепления к стене тыльной стороной



Уважаемый покупатель!

Выражаем Вам искреннюю благодарность за выбор нашей мебели!