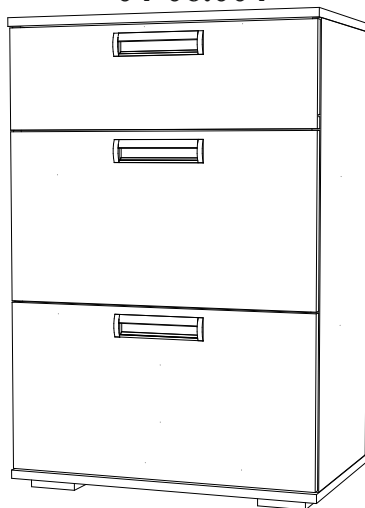


## Инструкция по сборке и эксплуатации мебели Набор мебели для прихожей «Чарли»

Габаритные размеры  
Ширина: 600  
Высота: 890  
Глубина: 374

### Обувница 04-06.004



#### ОБЩИЕ ТЕХНИЧЕСКИЕ УКАЗАНИЯ

Настоятельно рекомендуем перед началом сборки внимательно ознакомиться с данной инструкцией, проверить наличие всех деталей и фурнитуры согласно комплекточным ведомостям, убедиться в их качестве (отсутствие царапин, сколов, вмятин и т.д.) т.к. претензии по количеству комплектующих и качеству изделия после сборки не принимаются

Сборку советуем производить вдвоём на ровной поверхности, в качестве подкладочного материала рекомендуем использовать гофрокартон от упаковок.

Производитель оставляет за собой право вносить изменения не нарушающих внешнего вида и габаритных размеров изделия (замена крепёжной фурнитуры, ножек, ручек и т. д. на аналоги).

#### Правила эксплуатации

Для длительного сохранения эксплуатационных и эстетических качеств мебели необходимо соблюдать следующие правила по уходу за мебелью во время ее эксплуатации:

- эксплуатировать мебель в сухом, проветриваемом помещении с температурой воздуха от +10 С до +40 С и относительной влажностью воздуха не более 70%
- в процессе эксплуатации мебели возможно ослабление крепёжной фурнитуры - необходимо ее поправлять
- при эксплуатации изделий имеющие декоративные решения в виде стекла или зеркал необходимо помнить, что эксплуатация стекла и зеркал с трещиной сопряжено с риском получения травм. Следует немедленно заменить стекло/зеркало при появлении трещин.
- не допускать скопления влаги на поверхностях изделия во избежание набухания щитов и отклейки кромок
- беречь поверхности от механических повреждений, не ставить на поверхность горячие предметы
- при чистке использовать влажную ткань с применением специальных средств по уходу за мебелью с последующей протиркой поверхностей насухо
- не допускайте попадания на поверхность веществ, таких как растворители, бензин, обезжиривающие средства и др.

#### Гарантийные обязательства

- Изготовитель гарантирует соответствие мебели требованиям ГОСТ 16371-2014, ТР ТС 025/2012, при соблюдении условий транспортировки, хранения, сборки (для мебели, поставляемой в разобранном виде), эксплуатации.
- Срок службы изделия - 5 лет (при соблюдении условий эксплуатации мебели).
- Гарантийный срок эксплуатации мебели - 24 месяца.

**EAC**

**Набор мебели для прихожей «Чарли»  
Обувница  
04-06.004**

МЕБЕЛОНИ  
**МБ**

Срок службы изделия - 5 лет  
Срок гарантии - 24 месяца

Соответствует требованиям  
ТР ТС 025/2012

Производитель в соответствии с буквой  
Б - ООО «Мебелони», Пензенская область, г. Пенза, ул. Рябова, стр. 7Д

Дата изготовления \_\_\_\_\_

## Правила эксплуатации

Для длительного сохранения эксплуатационных и эстетических качеств мебели необходимо соблюдать следующие правила по уходу за мебелью во время ее эксплуатации:

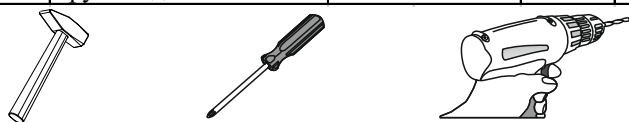
- эксплуатировать мебель в сухом, проветриваемом помещении с температурой воздуха не ниже 10 С и относительной влажностью 65±15%
- в процессе эксплуатации мебели возможно ослабление крепежной фурнитуры - необходимо ее поправлять
- эксплуатация стекла и зеркал с трещиной сопряжено с риском получения травм. Следует немедленно заменить стекло/зеркало при появлении трещин.
- не допускать скопления влаги на поверхностях изделия во избежание набухания щитов и отклейки кромок
- беречь поверхности от механических повреждений, не ставить на поверхность горячие предметы
- при чистке использовать влажную ткань с применением специальных средств по уходу за мебелью с последующей протиркой поверхностей насухо
- не допускайте попадания на поверхность веществ, таких как растворители, бензин, обезжиривающие средства и др.

## Гарантийные обязательства

- Изготовитель гарантирует соответствие мебели требованиям ГОСТ 16371-14, ТР ТС 025/2012, ТО 5610-001-02384921-2016 при соблюдении условий транспортировки, хранения, сборки (для мебели, поставляемой в разобранном виде), эксплуатации.
- Срок службы изделия - 7 лет (при соблюдении условий эксплуатации мебели).
- Гарантийный срок эксплуатации мебели - 24(18) месяца (ев).

Поз.	Наименование	Длина	Ширина	Кол-во	№ Уп-ки
1	Боковина правая	838	352	1	1
2	Боковина левая	838	352	1	1
3	Крышка верхняя	600	370	1	2
4	Крышка нижняя	600	370	1	2
5	Вязка	566	352	1	1
6	Вязка	566	352	1	1
7	Боковина ящика	300	98	2	1
8	Вязка ящика	509	98	1	2
9	Фасад ящика	190	594	1	2
10	Створка	318	594	2	2
11	ЛДВП	594	288	3	1
12	ЛДВП	541	305	1	1
13	Труба D10 мм. (хром)	586		6	3
14	Брус соединительный	566		2	1

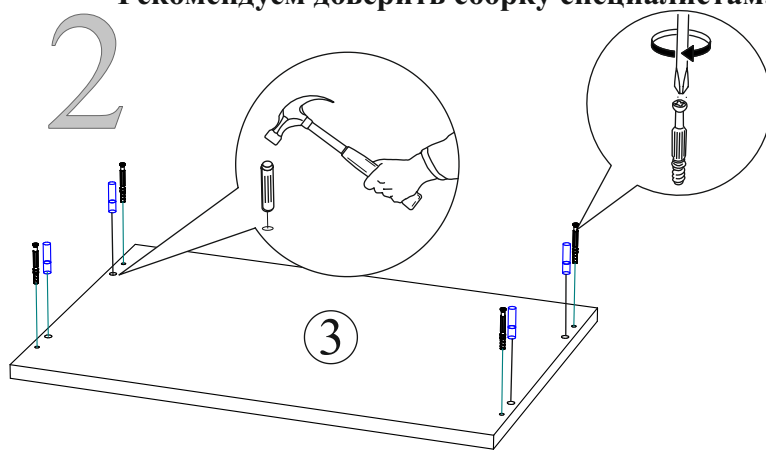
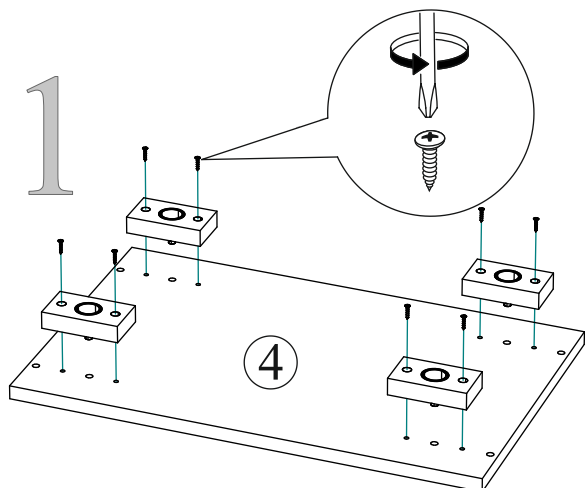
Гвоздь 2x20 40 шт. 	Евровинт 6x50 6 шт. 	Заглушка для евровинта 2 шт. 	Заглушка технологическая Ф8 4 шт. 
Направляющая роликовая 300 мм. 1 компл. 	Опора прямоугольная 20 мм. 4 шт. 	Петля 4-х шарнирная накладная 2 шт. 	Петля 4-х шарнирная вкладная 2 шт. 
Ручка BTS №29 160мм (хром) врезная 3 шт. 	Шкант 8x30 12 шт. 	Шуруп 4x16 38 шт. 	Эксцентриковая стяжка 16 шт. 
	Кронштейн барный СТ 105 2 шт. 	Заглушка для эксцентрика 16 шт. 	Футорка для шурупа 4x16 8 шт. 



Необходимый инструмент для сборки.

Рекомендуем сборку производить вдвоем.

Качество мебели зависит от качества сборки.  
Рекомендуем доверить сборку специалистам.



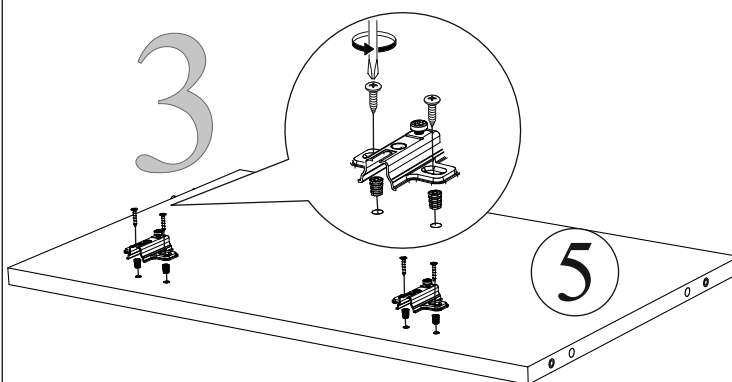
## Уважаемый покупатель!

Убедительная просьба сохранять упаковку до полной сборки изделия!

В случае обнаружения брака/дефекта обязательно сфотографировать выявленный дефект и этикетку на упаковке. На фотографии должно быть четко видно: наименование изделия, дату изготовления и номер бригады. Претензии по качеству без фотографии этикетки не принимаются.

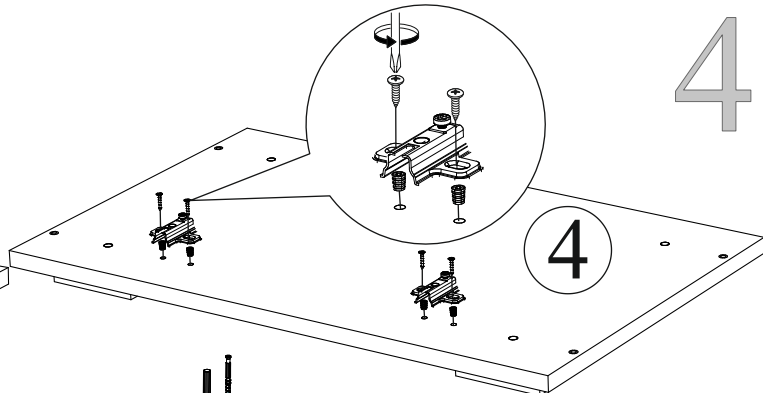
<b>ЕАС</b> Гостиная «ВЕНЕЦИЯ» Цвет: <b>ВЕНГЕ-ЛОРЕДО</b> БТС 01-21.000 Название: <b>БОКОВИНЫ</b>	Гарантия 24 мес. Срок службы - 7 лет. № УПАКОВКИ <b>1/8</b>	Дата 01.01.2016
		Бригада Бригада 1

3

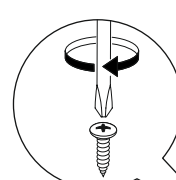


5

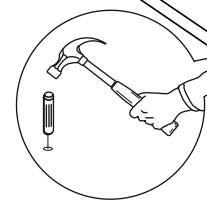
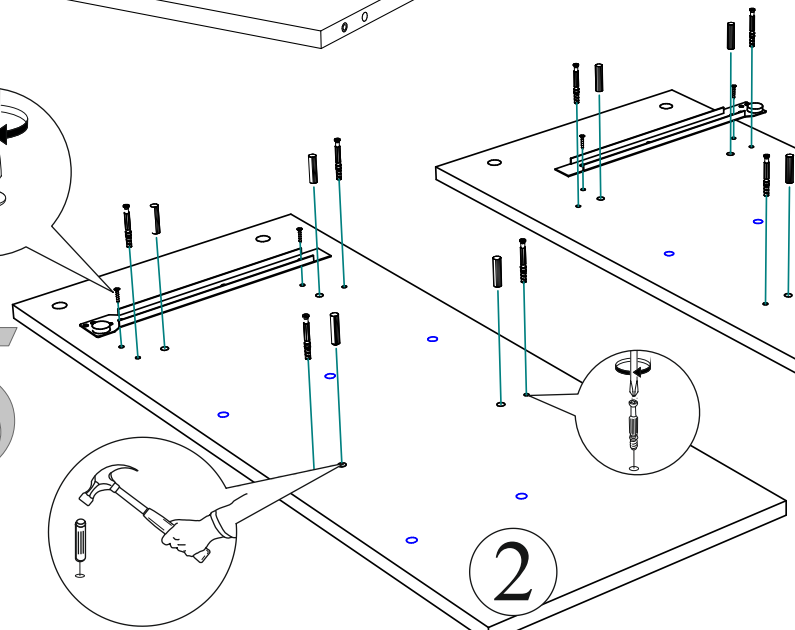
4



4

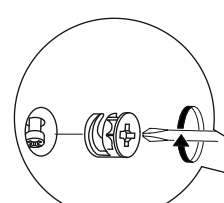


5



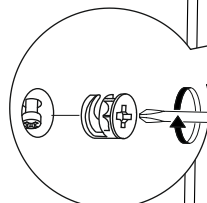
2

1



3

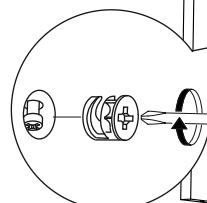
6



2

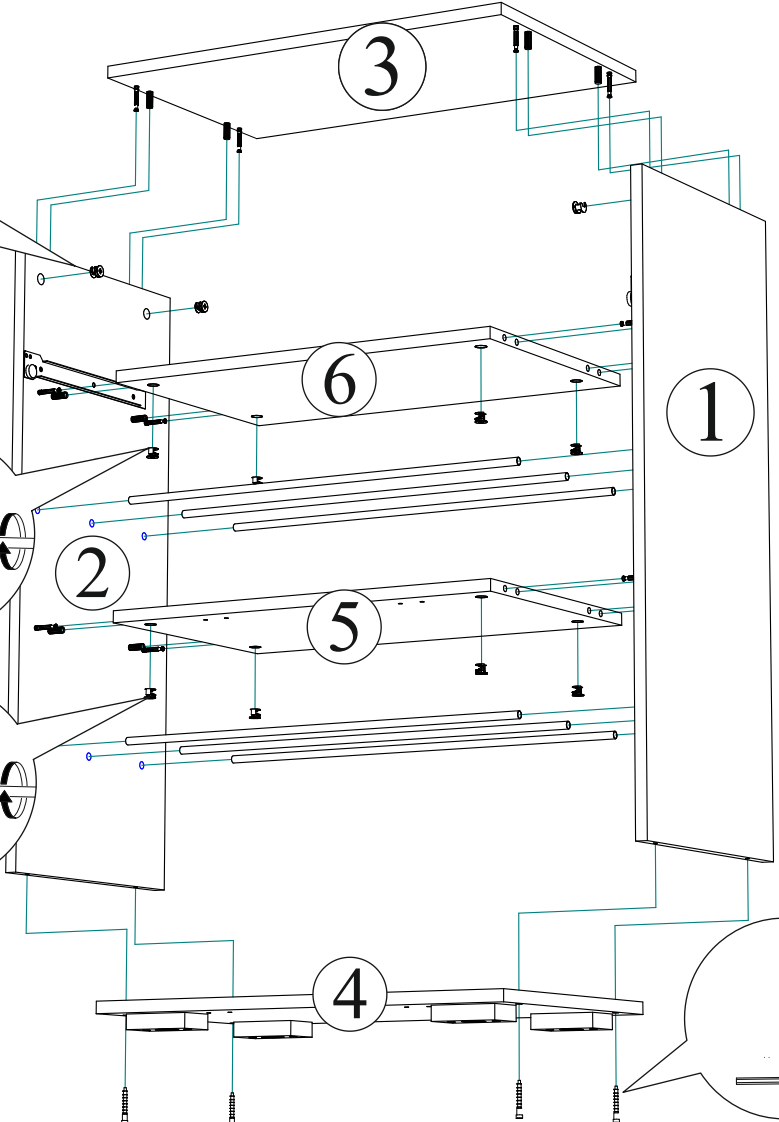
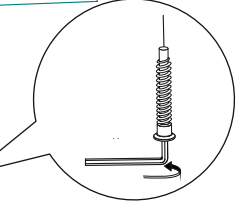
6

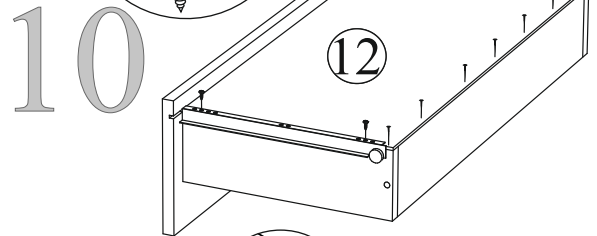
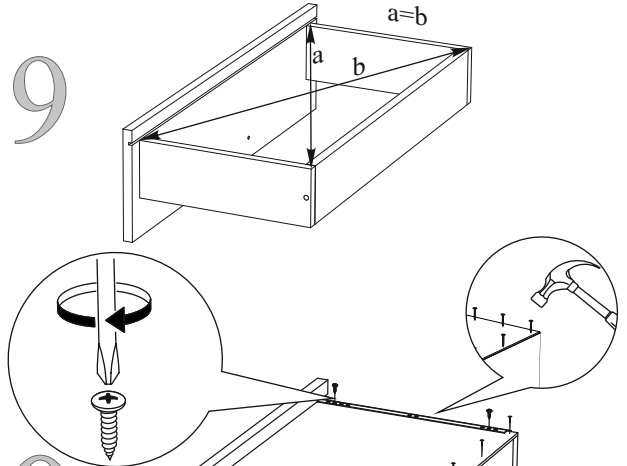
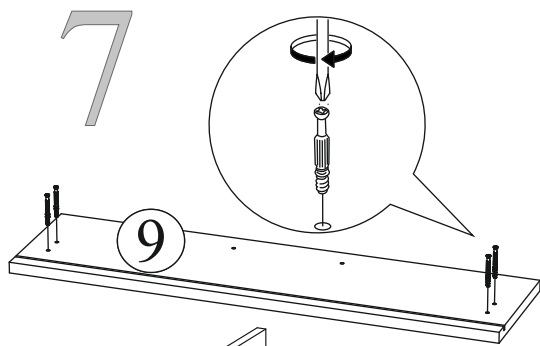
1



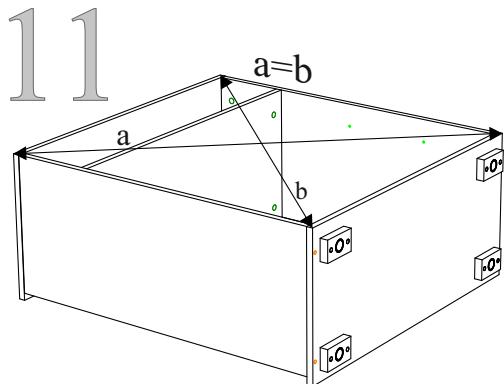
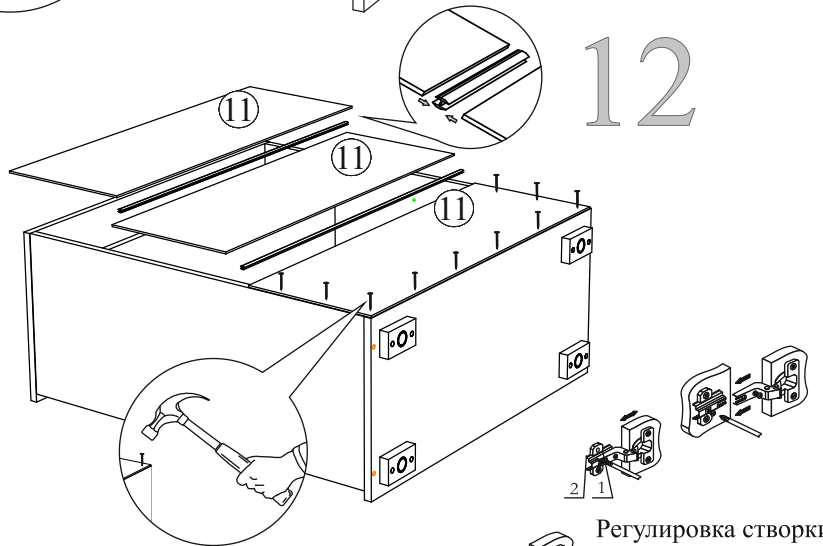
5

4

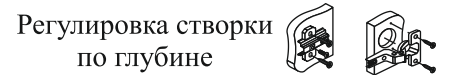




**ВНИМАНИЕ!!!**  
 Боковины ящика  
 закромлены  
 с одной стороны, поэтому  
 отверстия под стяжку  
 направлены в одну сторону.



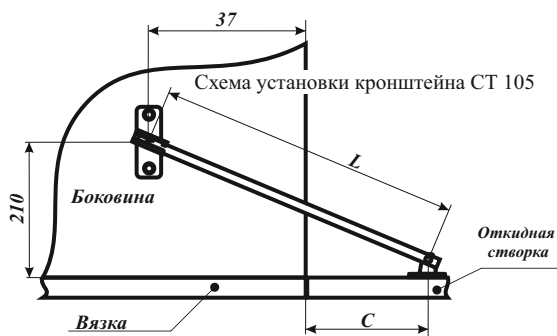
Регулировка створки  
 по ширине



Регулировка створки  
 по глубине



Регулировка створки  
 по высоте



Размер *C* определяется углом открытия

