

ООО «Алфани» мебельная фабрика

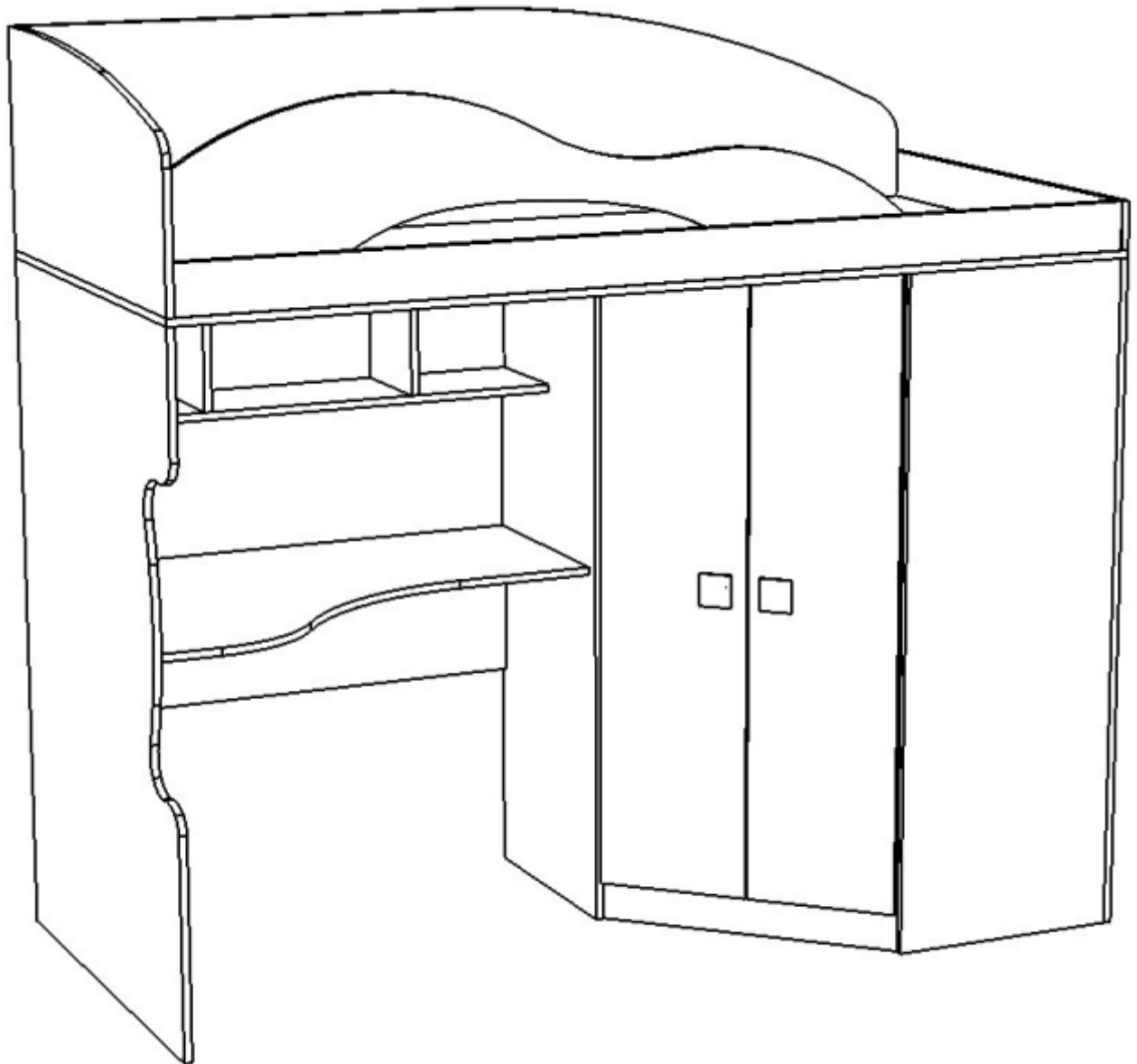
Инструкция по сборке и эксплуатации мебели

**Детская «Радуга»**

**Фламинго/Василек**

**Кровать 2-этаж+шкаф**

2032x1870x852



Изделие производится в цвете: Василек  
Фламинго

**AlphaNi**

Россия, 440056, Пензенская область,  
г. Пенза, ул. Рябова, д.6  
Телефон: (8412)36-38-48, 36-38-58.  
Эл. почта: [mail@alphani.ru](mailto:mail@alphani.ru)  
Сайт: [www.alphani.ru](http://www.alphani.ru)

|             | Наименование  | Цвет детали в копл-ции |          | Размер, мм | Кол-во, шт. | №  |
|-------------|---------------|------------------------|----------|------------|-------------|----|
|             |               | Василек                | Фламинго |            |             |    |
| Упаковка №1 | Фурнитура     |                        |          |            | 1           |    |
| Упаковка №2 | Бок           | Бежевый                | Бежевый  | 1400x852   | 1           | 4  |
|             | Бок правый    | Бежевый                | Бежевый  | 1400x852   | 1           | 3  |
|             | Вязка         | Бежевый                | Бежевый  | 834x934    | 1           | 10 |
|             | Щиток         | Бежевый                | Бежевый  | 852x450    | 1           | 12 |
|             | Задник        | Голубой                | Розовый  | 1050x550   | 1           | 16 |
| Упаковка №3 | Бок           | Голубой                | Розовый  | 200x234    | 2           | 8  |
|             | Бок           | Бежевый                | Бежевый  | 2000x100   | 1           | 7  |
|             | Бок           | Голубой                | Розовый  | 1510x387   | 1           | 6  |
|             | Полка         | Бежевый                | Бежевый  | 300x426    | 3           | 11 |
|             | Щиток         | Бежевый                | Бежевый  | 852x100    | 1           | 13 |
|             | Задник        | Голубой                | Розовый  | 2000x450   | 1           | 14 |
|             | Ложе          | Бежевый                | Бежевый  | 2032x852   | 1           | 17 |
|             | Столешница    | Голубой                | Розовый  | 1050x682   | 1           | 18 |
|             | Тяга          | Бежевый                | Бежевый  | 934x100    | 1           | 19 |
|             | Цоколь        | Бежевый                | Бежевый  | 694x80     | 2           | 21 |
|             | Цоколь        | Бежевый                | Бежевый  | 544x80     | 1           | 22 |
|             | ДВП           | Бежевый                | Бежевый  | 1330x480   | 2           | 23 |
|             | Штанга        | -                      | -        | 930 мм     | 1           | 24 |
|             | Соед. элемент | -                      | -        | 1304 мм    | 1           | 25 |
| Упаковка №4 | Бок левый     | Бежевый                | Бежевый  | 1400x346   | 1           | 1  |
|             | Бок правый    | Бежевый                | Бежевый  | 1400x446   | 1           | 2  |
|             | Бок левый     | Бежевый                | Бежевый  | 1304x426   | 1           | 5  |
|             | Вязка         | Голубой                | Розовый  | 1050x234   | 1           | 9  |
|             | Задник        | Бежевый                | Бежевый  | 1050x216   | 1           | 15 |
|             | Створка       | Голубой                | Розовый  | 1316x341   | 2           | 20 |

|  |   |   |   |  |   |  |
|--|---|---|---|--|---|--|
| <br>6 шт.  | <br>6 шт.  | <br>2 шт.  | <br>30 шт. | <br>80 шт. | <br>12 шт. | <br>1 шт. |
| <br>18 шт. | <br>16 шт. | <br>12 шт. | <br>69 шт. | <br>6 шт.  | <br>6 шт.  | <br>8 шт. |

Штангодержатель

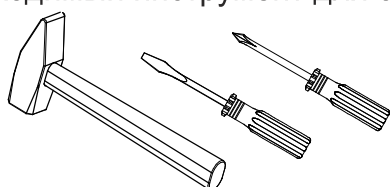


2 шт.

Сборку рекомендуется производить с помощью специалиста, так как неправильная сборка может привести к нежелательным последствиям. Инструкция даст вам необходимые рекомендации по сборке, порядка которых просим вас придерживаться. Перед сборкой внимательно ознакомьтесь с инструкцией, проверьте комплектность фурнитуры и разберите ее по назначению.

Рекомендуемый размер матраса 200x80x18 см.

Необходимый инструмент для сборки



Также необходим инструмент для сверления отверстий и сверло диаметром 5 и 7 мм.

## Порядок сборки двухъярусной кровати с угловым шкафом.

3

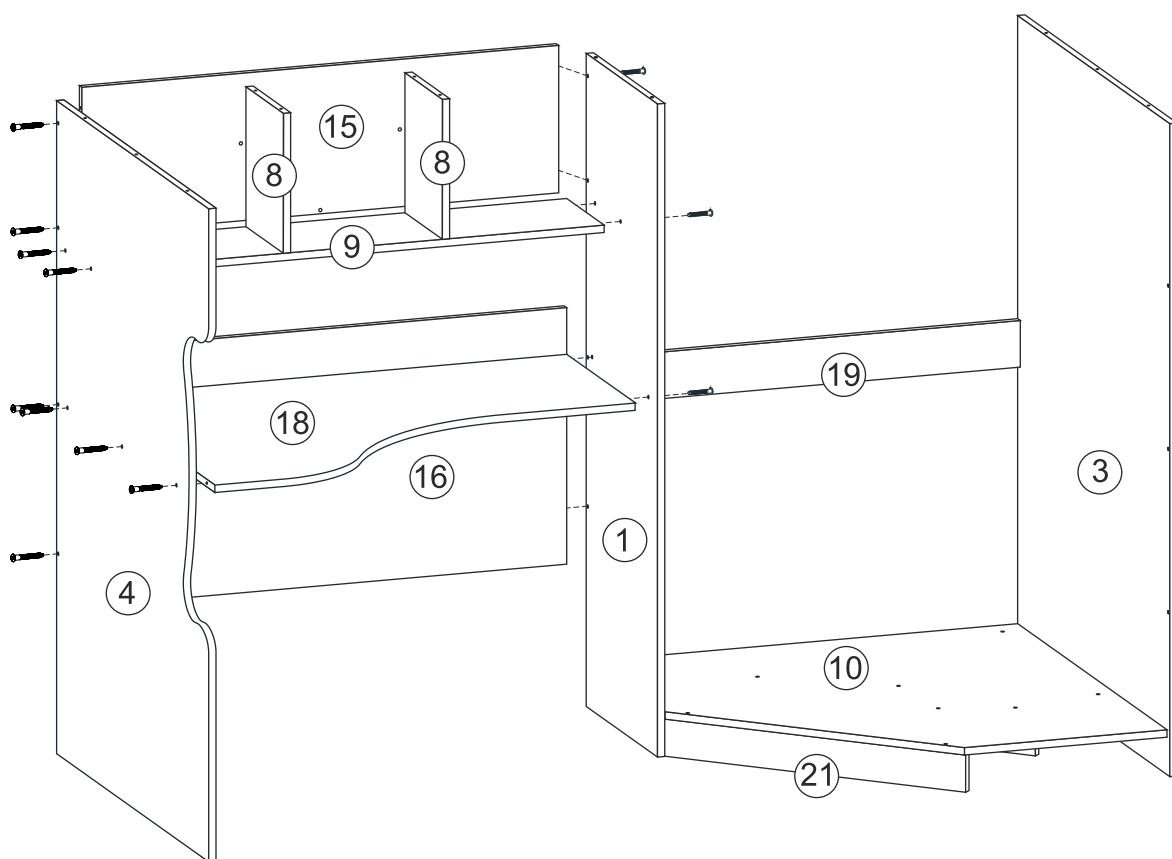
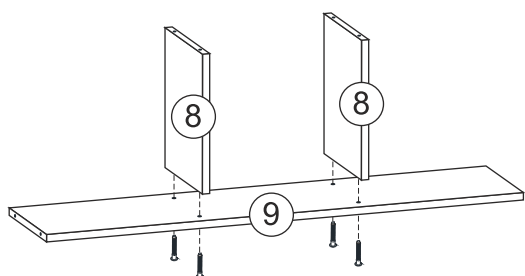
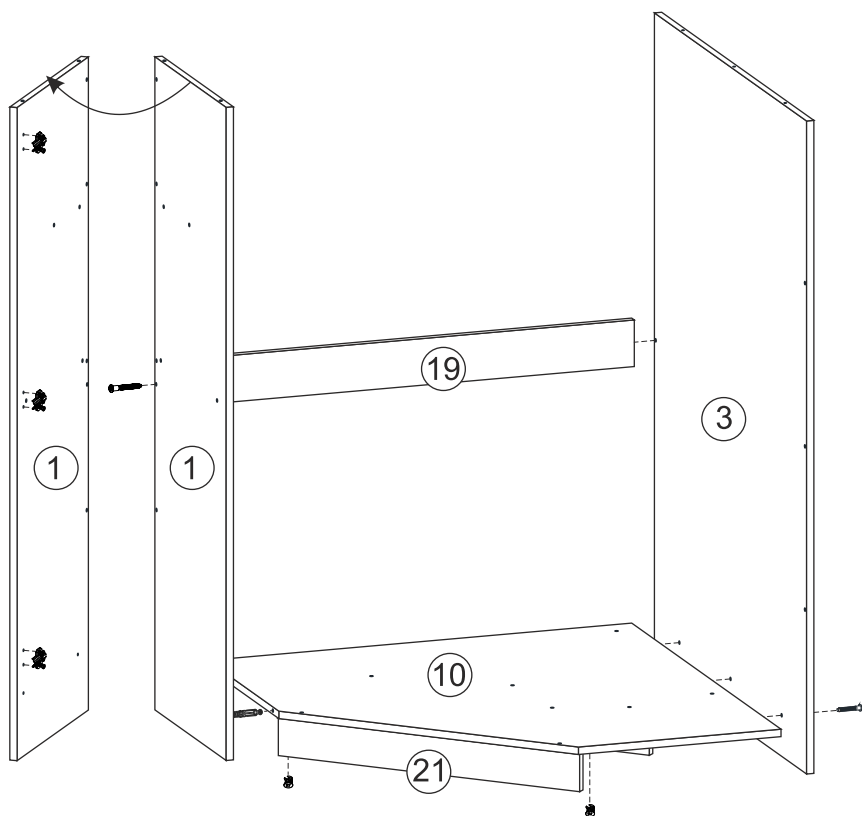
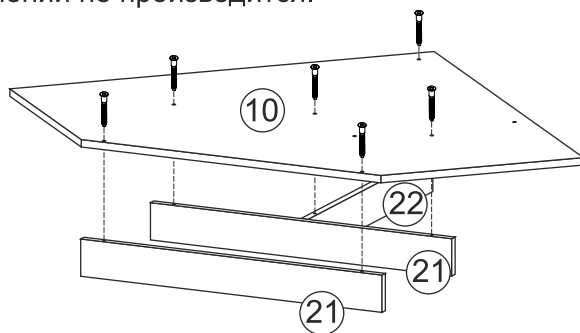
Сборка кровати в другом (зеркальном) исполнении не производится.

1. Сборку необходимо осуществлять двум специалистам. Перед сборкой, определить место установки набора, вскрыть пакеты и согласно схеме сборки прикрепить необходимую фурнитуру по наколкам и отверстиям. После этого можно приступать к сборке согласно схеме.

2. Сборка производится горизонтально, тыльной стороной вниз. Вязку 10 соединить с цоколями 21 и 22 при помощи еврошурупов 7\*50 мм.

3. Предварительно на боковину 1 установить эксцентрики и ответные планки петель евроинтами 6,3\*10,5 мм. Подготовленную боковину 1, боковину 3 скрепить с вязкой 10 эксцентриками и еврошурупами соответственно. Тягу 19 соединить с боковинами 1 и 3 также при помощи еврошурупов.

4. Вязку 9 соединить с боковинами 8, используя еврошурупы 7\*50 мм. Боковины 1 и 4 соединить между собой деталями 16, 18, 9, 15 при помощи еврошурупов (см. рис. ниже).



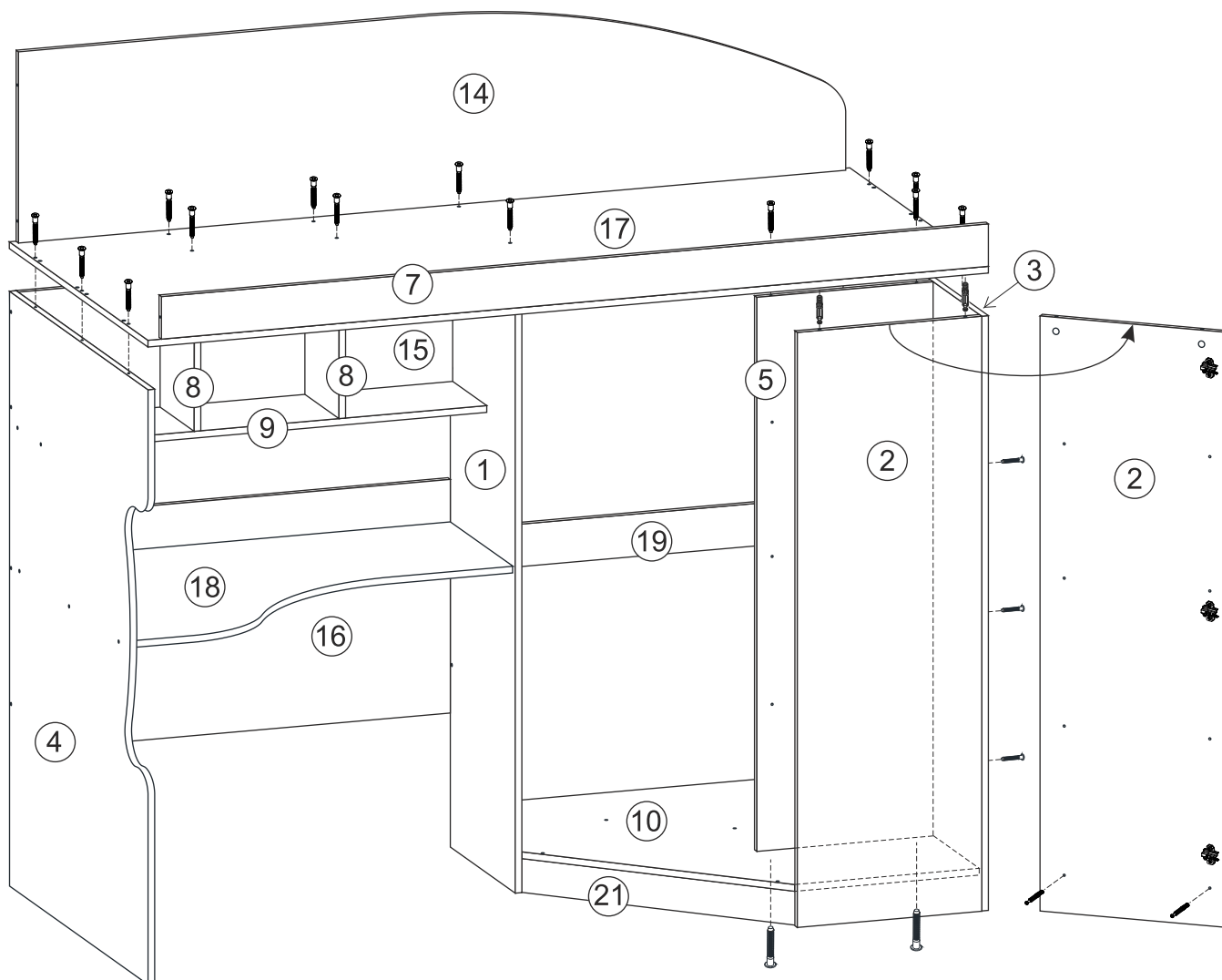
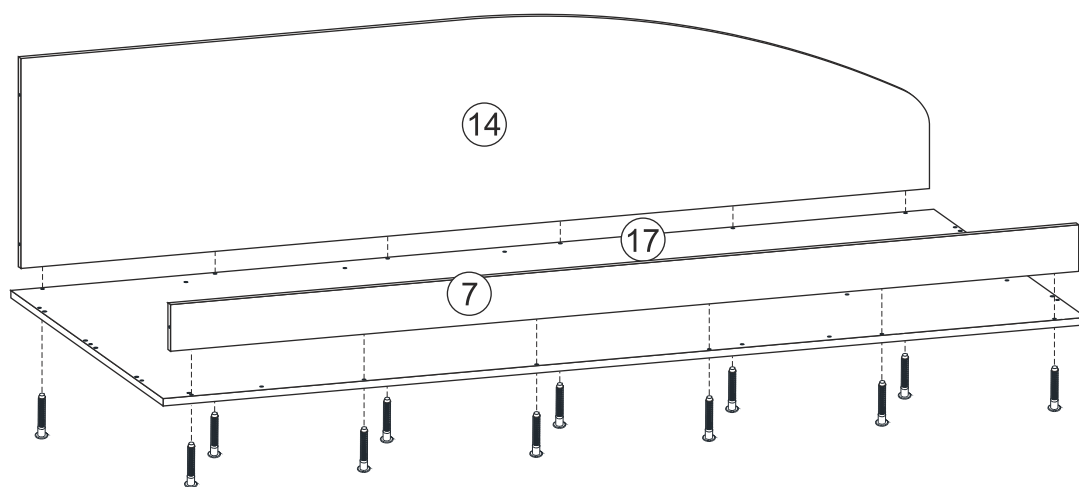
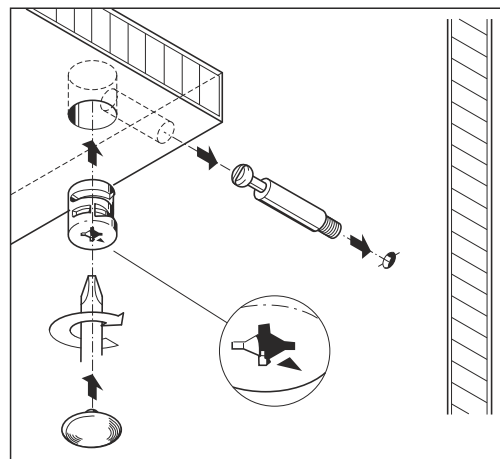
5. Предварительно скрепить между собой детали 17, 14 и 7 еврошурупами 7\*50 мм. На деталь 17 установить эксцентрики.

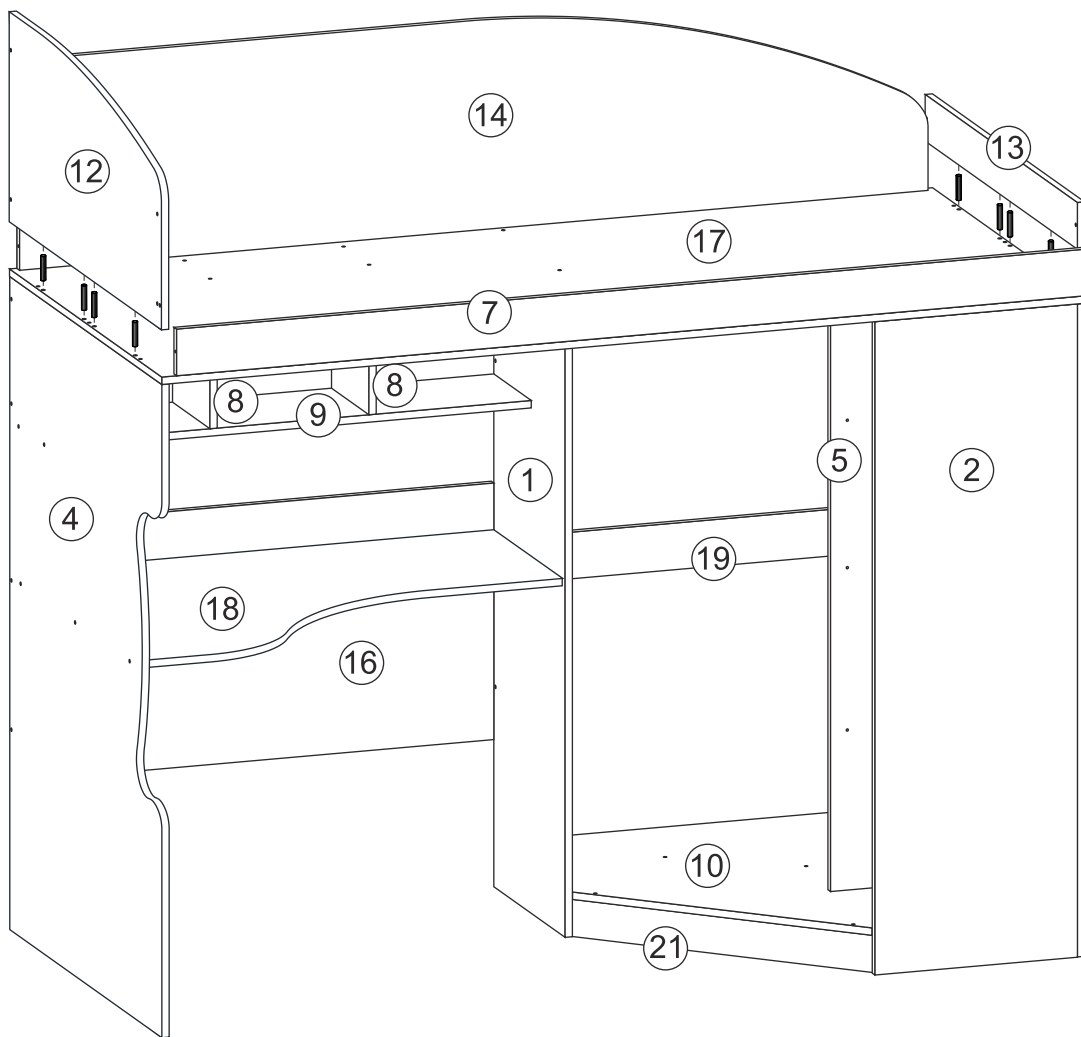
6. На боковину 2 установить эксцентрики и ответные планки петель евроинтами 6,3\*10,5 мм.

7. Подготовленную боковину 2 скрепить с вязкой 10 и деталью 17 зафиксировав эксцентриковой стяжкой. Далее боковину 2 соединить с боковиной 3 при помощи еврошурупов. Боковину 5 скрепить с вязкой 10 и деталью 17, используя еврошурупы.

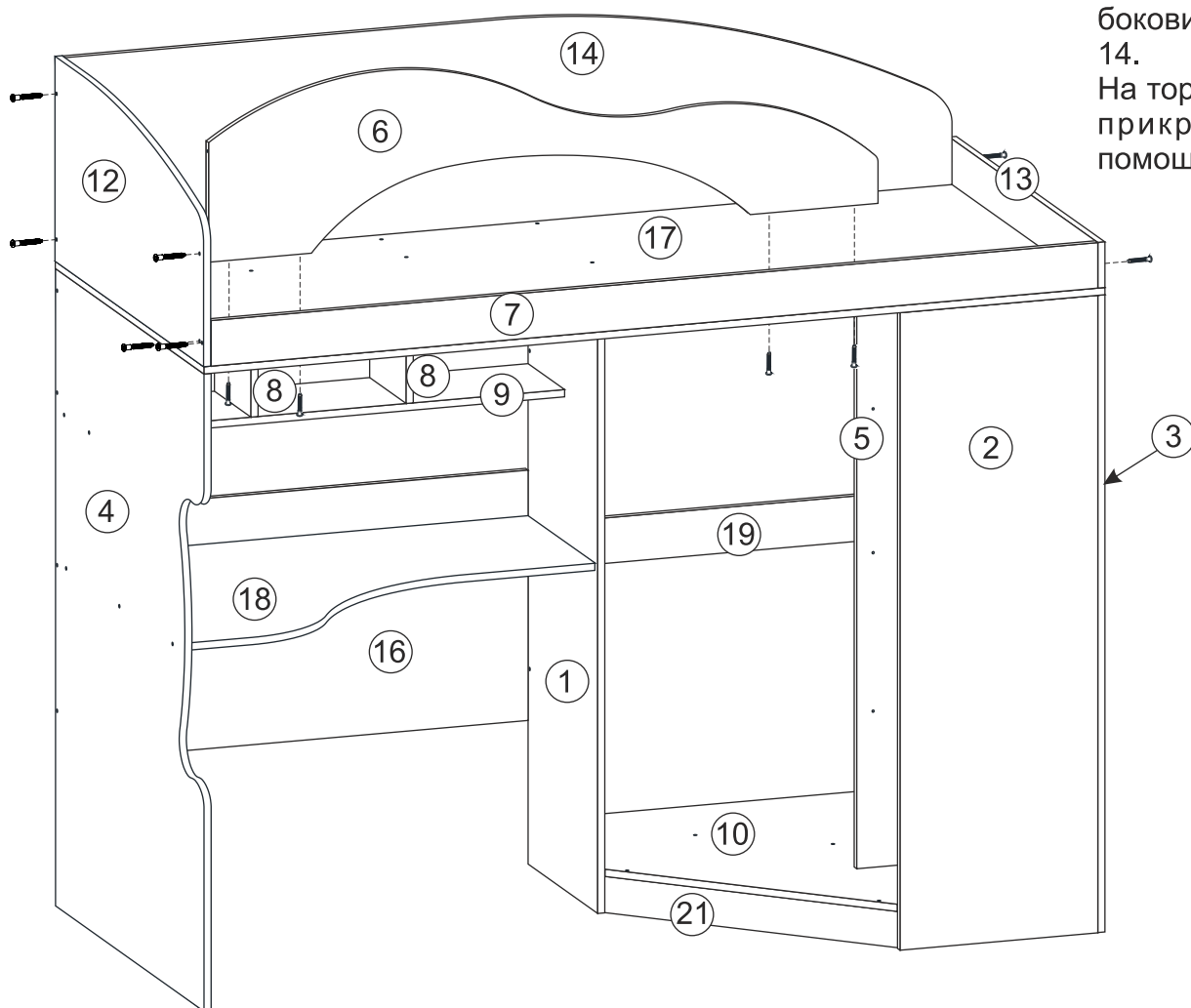
8. Далее деталь 17 скрепить с ранее собранной конструкцией (см. рис. ниже) при помощи еврошурупов 7\*50 мм.

#### Монтаж эксцентриковой стяжки



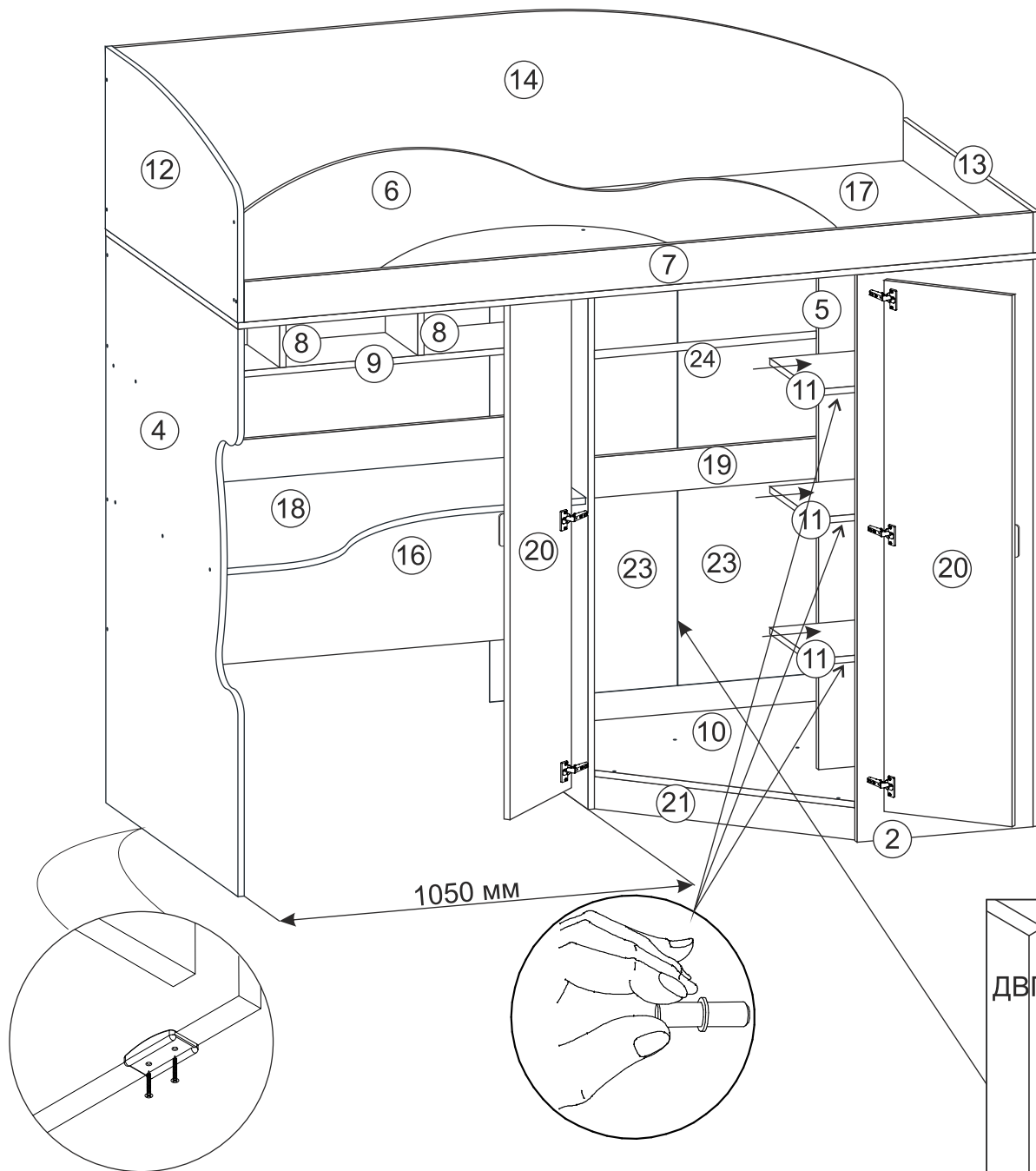


9. На деталь 17 при помощи шкантов установить щитки 12 и 13.

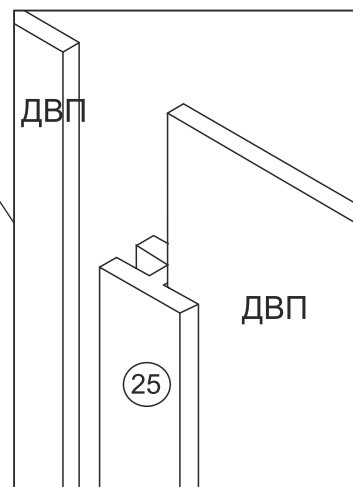
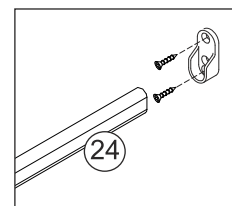


10. На деталь 17 установить боковину 6 и закрепить еврошурупами 7\*50 мм. Далее скрепить между собой еврошурупами 7\*50 мм щитки 12 и 13 с боковинами 6, 7 и задником 14.

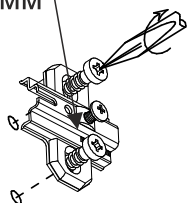
На торцы боковин 1, 2, 3, 4 прикрепить пятки при помощи гвоздей.



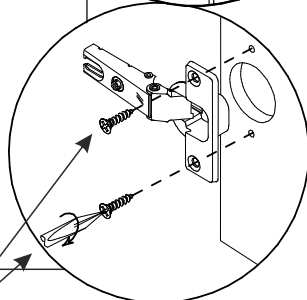
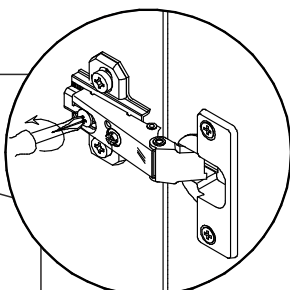
Установка штанги

Крепление ответной планки  
петли

Евровинт 6,3\*10,5 мм



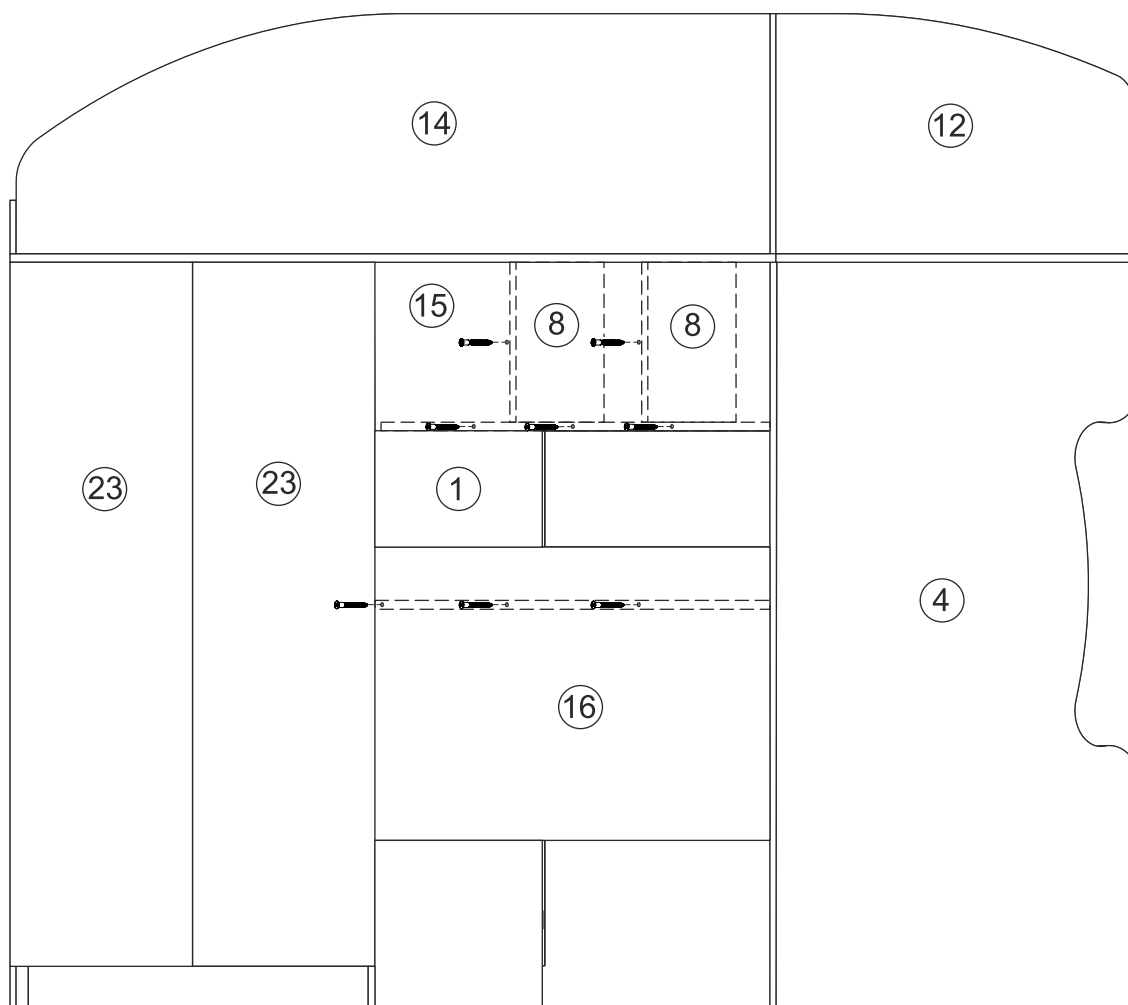
Шуруп универ 4\*13 мм



11. Для закрепления задних стенок 23 собранную конструкцию поставить вертикально. Замерить и уравнять диагональ. Детали под номерами 23 закрепить соединительным брусом 25. После выверки закрепить ХДФ гвоздями.

12. На створки 20 установить петли шурупами 4\*13 мм. Для установки ручек на створки необходимо досверлить глухое отверстие диаметром 5 мм насквозь. Далее закрепить ручки саморезами и навесить фасады.

13. Установить штангу 24. Поставить полки 11 на полкодержатели Duplo.



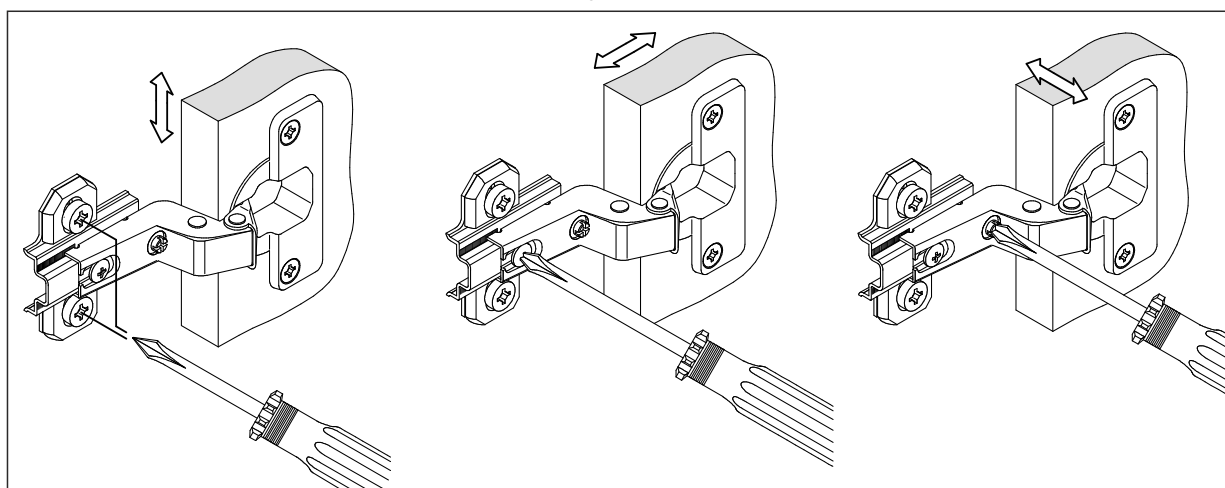
14. В вертикальном положении скрепить между собой задник 16 и столешницу 18, задник 15 и боковины 8 и вязку 9 при помощи еврошурупов 7\*50 мм.

## Регулирование зазоров и положения дверей с петлями

Регулирование по  
высоте

Регулирование  
глубины

Регулирование  
наложения





## Инструкция по уходу за мебелью и правила эксплуатации

Для поддержания надлежащего внешнего вида и долговечности мебели рекомендуется соблюдать следующие общие правила.

1. Мебель должна эксплуатироваться в сухих и теплых помещениях, имеющих отопление и вентиляцию при температуре воздуха не ниже +10°C и не выше +40°, относительной влажности 65-85%.
2. Расположение мебели ближе одного метра от отопительных приборов и других источников тепла, а также под прямыми солнечными лучами, вызывает ускоренное старение покрытия и деформацию мебельных щитов.
3. Поверхность деталей мебели следует оберегать от попадания влаги во избежание разбухания каркасов, фасадов и столешницы, отклеивания кромок на боковых поверхностях.
4. Следует оберегать поверхность мебели и ее конструктивные элементы от механических повреждений, которые могут быть вызваны воздействием твердых предметов, абразивных порошков, а также чрезмерными физическими нагрузками.
5. Изделия мебели необходимо устанавливать на ровные поверхности.
6. Рекомендуется для чистки преимущественно пользоваться мягкой тканью или замшей, смоченной и хорошо отжатой перед использованием. Всегда тщательно высушивайте (протирайте сухой тканью) смоченные участки по окончании чистки. Не следует использовать средства, обладающие абразивными свойствами, а также губки с покрытием из металлического волокнообразного или стружечного материала при чистке.
7. В процессе эксплуатации мебели возможно ослабление крепежной фурнитуры, необходимо осуществлять «затяжку» всех изделий металлофурнитуры, осуществляющих крепеж и регулировку узлов, обеспечивающих открывание и трансформацию подвижных элементов.

### Общие технические указания по сборке.

Для удобства транспортировки и предохранения от повреждений, мебель поставляется в разобранном виде в индивидуальной упаковке. Вы можете собрать ее самостоятельно, либо воспользоваться услугами квалифицированных сборщиков. Не приступайте к сборке, не ознакомившись с инструкцией!

Проверить комплектность каждой упаковки, согласно комплектовочной ведомости. **При обнаружении дефектов или не комплектности к сборке не приступать. Обратитесь к продавцу.** ВНИМАНИЕ! Не рекомендуется одновременно вынимать детали из всех упаковок во избежание их смешивания (можете перепутать детали). Проверить наличие фурнитуры.

Во избежание перекосов и повреждений, а также загрязнения мебели, сборку производить на ровном полу, покрытом тканью или бумагой. Необходимо соблюдать осторожность, чтобы не повредить поверхность деталей. В сборке сложных и больших изделий желательно участие двух человек. Перед началом сборки необходимо определить расположение деталей в изделии в соответствии со схемами сборки и инструкцией.

Производитель оставляет за собой право вносить незначительные изменения в конструкцию, не изменяющую внешний вид и дизайн изделия без предварительного уведомления.

Поставщик гарантирует соответствие товаров требованиям ГОСТа 16371-93 при соблюдении условий транспортировки, хранения, сборки (для мебели поставляемой в разобранном виде), эксплуатации. Гарантийный срок эксплуатации мебели 18 месяца. Гарантийный срок при розничной продаже через торговую сеть исчисляются со дня продажи мебели, но в пределах 30 месяцев со дня её изготовления. Срок службы 10 лет.



ООО «АлфаНи»  
Россия, 440056, г. Пенза,  
ул. Рябова, д.6  
Тел.: 8(8412)363-848, 363-858  
www.gorizontmebel.ru



отрезать  
и приклеить

Детская спальня «Радуга»  
Кровать 2-этаж+шкаф

Код ТН ВЭД ТС

9403609009

Соответствует  
ГОСТ 16371-2014, 19917-2014  
ТР ТС 025/2012  
ТС RU C-RU.AY04.B.01421

Дата изготовления: 20 \_\_\_\_ год  
Гарантийный срок эксплуатации 18 мес.  
Срок службы изделия 10 лет  
Материал: ЛДСП